



DECOR-DIZAYN

INTERIOR PRODUCTS

2022





DECOR-DIZAYN  
INTERIOR PRODUCTS



Уже более 10 лет компания ДЕКОР-ДИЗАЙН предлагает своим покупателям продукцию для создания уюта, элегантности и красоты в интерьере.

За время своей деятельности нашей команде удалось придумать и воплотить в жизнь множество коллекций в сфере интерьерного декора, которые пользуются популярностью на территории России и других стран.

Нашей миссией является предоставление качественного продукта, с помощью которого можно легко создавать уникальные интерьеры.

## ОСНОВНЫЕ ПРЕИМУЩЕСТВА ПРОДУКЦИИ DECOR-DIZAYN

При производстве используется сырье исключительно высокого качества и уникальные технологии.



**ВЫСОКИЕ  
АНТИВАНДАЛЬНЫЕ  
КАЧЕСТВА**

Плотность продукции 600-850 кг/м<sup>2</sup>, что позволяет делать изделия ударопрочными и использовать их в самых уязвимых местах



**ВЫСОКАЯ  
ДОЛГОВЕЧНОСТЬ  
И БЕЗОПАСНОСТЬ**

Материал безопасен для человека и животных. Долговечность без потери первоначального вида и характеристик



**ОТСУТСТВИЕ  
ДЕФОРМАЦИИ  
ПОСЛЕ МОНТАЖА**

Со временем стыки между изделиями не разойдутся, что позволит сохранить презентабельный вид интерьера на долгие годы



**УНИКАЛЬНАЯ  
ВЛАГОСТОЙКОСТЬ**

Благодаря свойствам материала, изделия можно использовать во влажных помещениях. Продукция обладает высокой стойкостью к воздействию влаги и поражениям грибками



**ПРОСТОЙ  
МОНТАЖ**

Ознакомившись с нашей инструкцией, Вы можете легко и быстро осуществить монтаж



**УСТОЙЧИВОСТЬ  
К УФ ИЗЛУЧЕНИЮ  
ПОСЛЕ ОКРАСКИ**

После финишной покраски изделия сохраняют свой вид даже под воздействием ультрафиолетового излучения



**НЕ ИМЕЕТ  
ЗАПАХА**

Отсутствуют какие-либо запахи



**ПОВЕРХНОСТЬ  
ГОТОВА  
К ПОКРАСКЕ**

Можно красить изделия без предварительной грунтовки

## ПОЧЕМУ ВЫБИРАЮТ ПРОДУКЦИЮ DECOR-DIZAYN



ПРЕМИАЛЬНОЕ КАЧЕСТВО ПРОДУКЦИИ  
при среднем ценовом сегменте

Всегда **ВЫГОДНЫЕ УСЛОВИЯ**  
сотрудничества

**ИНДИВИДУАЛЬНЫЙ ПОДХОД**  
к каждому клиенту

**ШИРОКИЙ АССОРТИМЕНТ** продукции  
белой и цветной лепнины

Постоянное **НАЛИЧИЕ** продукции  
на складе

Производим **ЭКСКЛЮЗИВНЫЕ** формы  
под Ваш проект

Маркетинговая **ПОДДЕРЖКА**

Развитая **ЛОГИСТИКА**

# 16

## КАРНИЗЫ

- 18 DD02-DD26-DD38
- 19 DD09-DD34-DD36
- 20 DD37-DD24-DD21
- 21 DD13-DD28-DD22
- 22 DD39-DD05-DD42
- 23 DD501-DD17-DD44
- 24 DD30-DD502-DD46
- 25 DD08-DD515-DD503
- 26 DD16-DD504-DD514
- 27 DD516-DD517-DD505
- 28 DD511-DD513

# 30

## МОЛДИНГИ

- 32 130A-DD621-DD602
- 33 DD25-DD610-DD622
- 34 DD605-DD35-DD10
- 35 DD611-DD623-165A
- 36 157A-DD609-DD603
- 37 DD607-DD23-DD002
- 38 DD608-DD612-DD618
- 39 DD619-DD620-DD624
- 40 DD301-DD400-DD625
- 41 DD32-151A-156A
- 42 DD613-161A-DD302
- 43 DD33-DD354-DD01
- 44 DD614-150A-DD606
- 45 147A-152A-DD601
- 46 DD12-DD604

# 48

## ПЛИНТУСЫ

- 50 DD18-DD27-DD125
- 51 DD122-DD005-DD706
- 52 DD708-DD703-DD48
- 53 DD47-DD49-153A
- 54 DD15-DD41-DD137
- 55 DD701-DD707-DD709
- 56 DD711-DD704-DD102
- 57 DD105-DD004-DD710
- 58 DD705-DD50-DD31
- 59 DD702

# 60

## ПАНЕЛИ

- 62 DD902-DD903-DD904
- 63 DD901-DD905-DD906
- 64 DD907-DD908

# 66

## СКРЫТОЕ ОСВЕЩЕНИЕ

- 68 DD616-DD617-DD615
- 69 DD506-DD508-DD510
- 70 DD512-DD507-DD509

# 72

## УГОЛКИ

- 74 DD802-116SA-DD803
- 75 DD20-DD06-DD801

# 78

## ПИЛЯСТРЫ

- 79 DD201-DD202

# 80

## ДЕКОРАТИВНЫЕ ЭЛЕМЕНТЫ

- 82 H1-157ALR-H1-DD002LR
- 83 H1-DD35LR-H1-DD301LR
- 84 C1-130A-C1-DD35  
C1-157A
- 85 C1-DD603-C1-DD002  
C1-DD608
- 86 C1-DD301
- 87 C1-DD400

# 88

## ИНСТРУКЦИЯ ПО МОНТАЖУ

# 92

## ПАРТНЕРСКАЯ ПРОГРАММА

## КОЛЛЕКЦИЯ «ГРАНИ»

Она проста и восхитительна, способна незаметно подчеркнуть характер интерьера или быть его основной изюминкой. Данная коллекция призвана дополнить стройность и сбалансированность, указать на бескомпромиссную красоту четких граней и прямых углов.

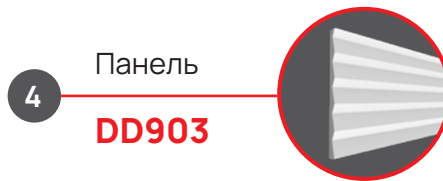
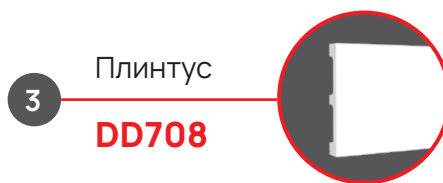
Это коллекция-конструктор из которой можно делать как простые, так и сложные интерьеры но все они будут говорить о современном стилистическом подходе в дизайне. В нее также включены профили для скрытого освещения, которые призваны расширить горизонт вашей фантазии.

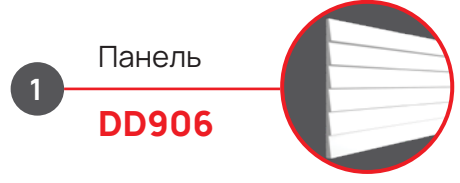


- 1 Карниз **DD514** 
- 2 Молдинг **DD625** 





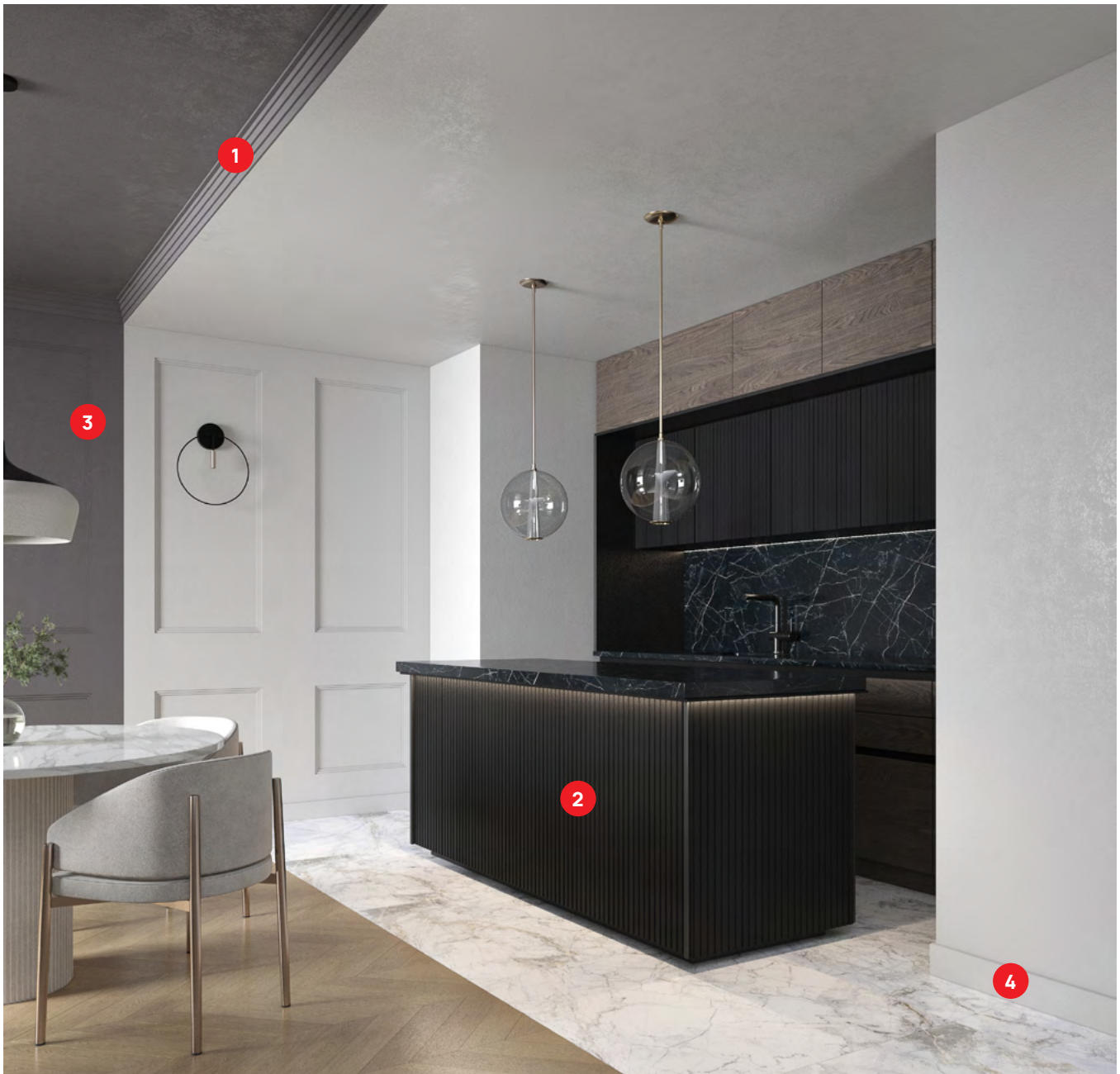
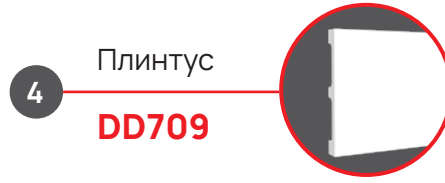




Панель

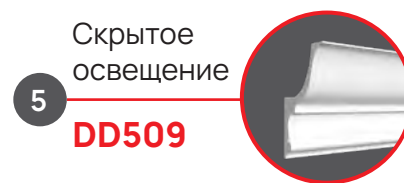
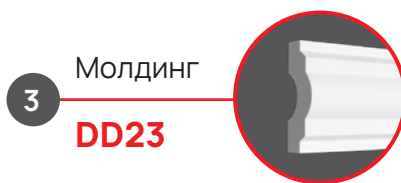
**DD906**

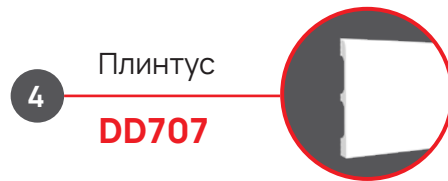
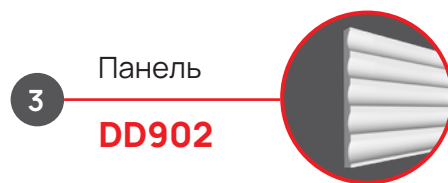


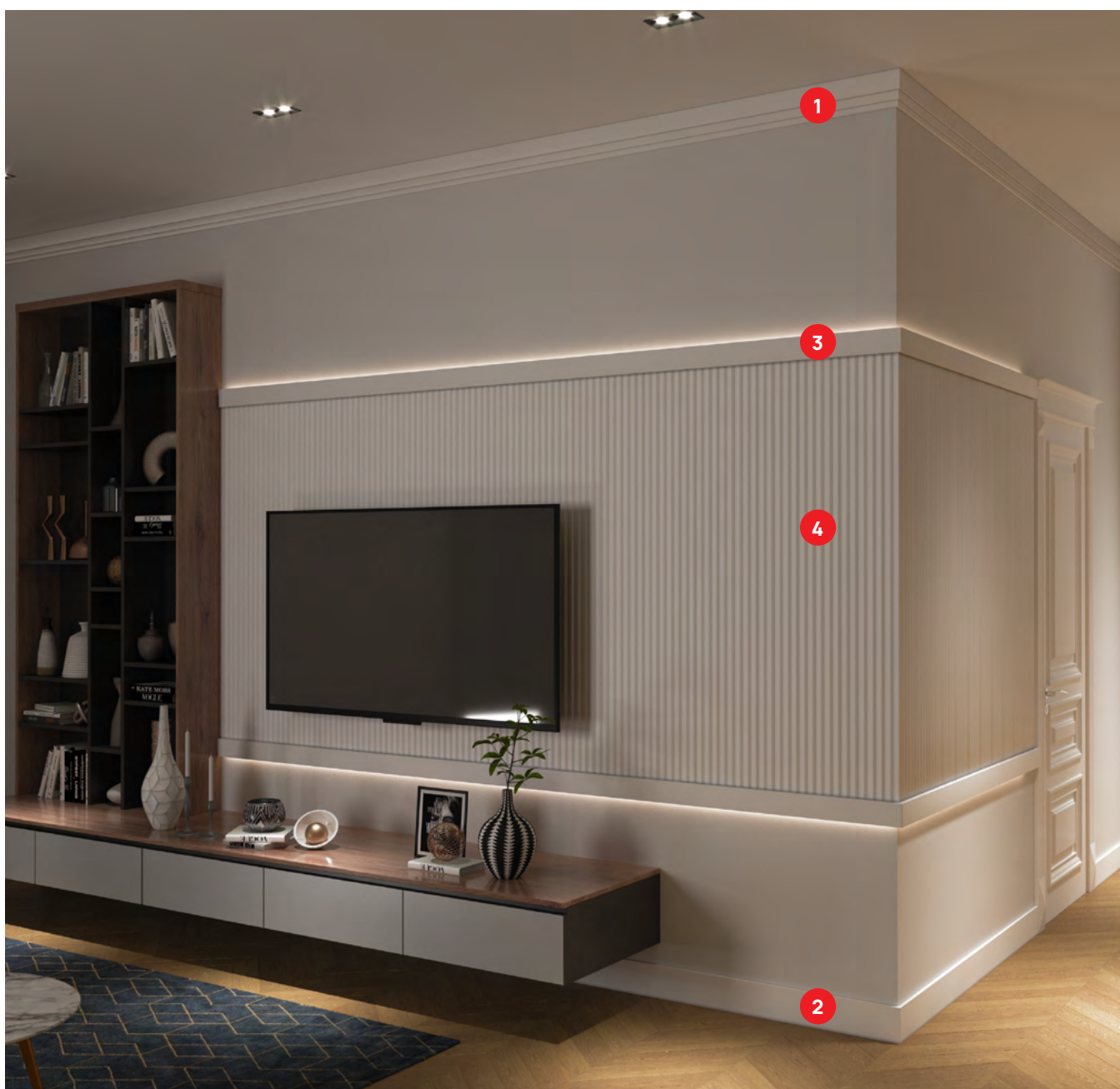
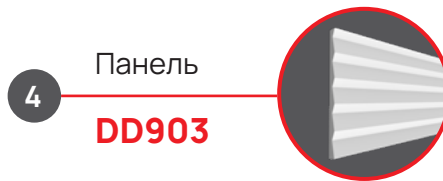


- 1 Молдинг **DD611** 
- 2 Скрытое освещение **DD616** 









- 1 Панель  
**DD908** 
- 2 Плинтус  
**DD708** 







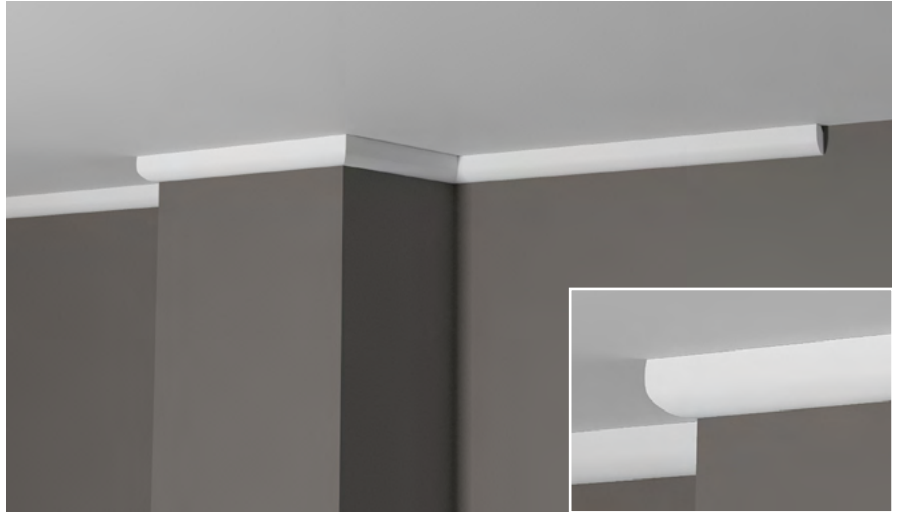
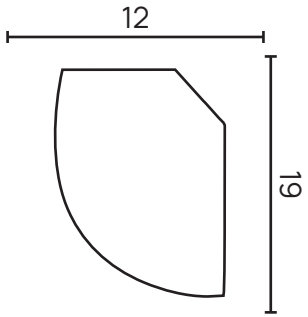
## КАРНИЗЫ

Декоративный карниз придает интерьеру особый внешний вид, маскирует стыки и дефекты между двумя смежными поверхностями

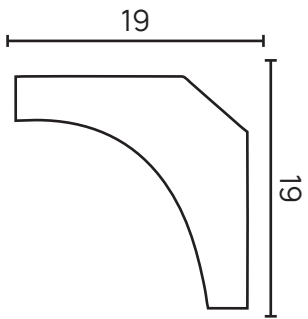




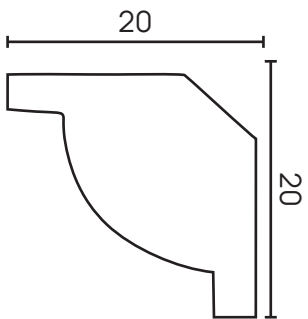
**DD02**



**DD26**

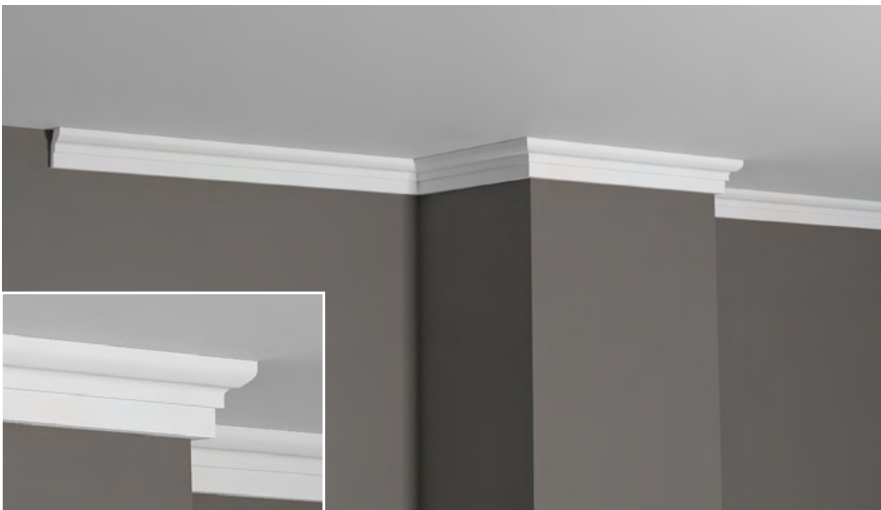
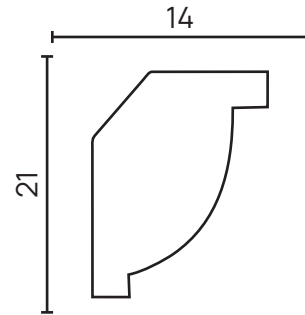


**DD38**

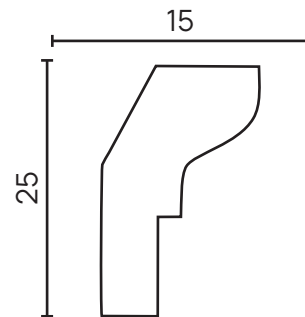




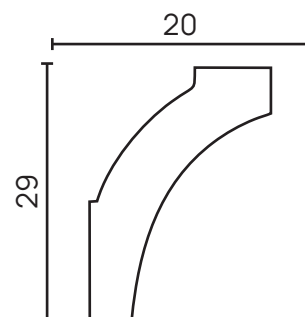
**DD09**



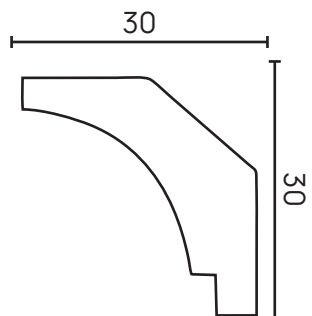
**DD34**



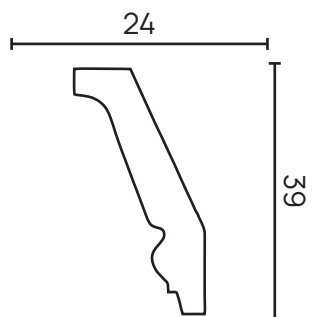
**DD36**



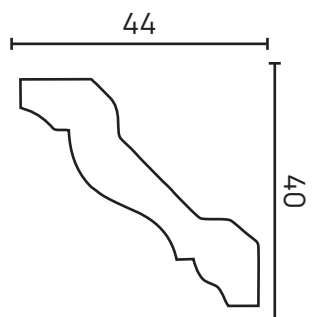
**DD37**



**DD24**

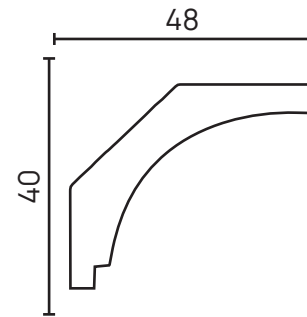


**DD21**

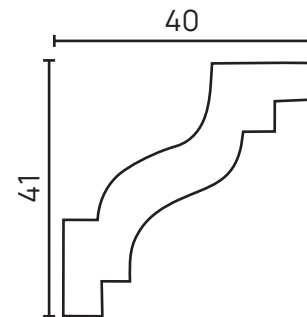




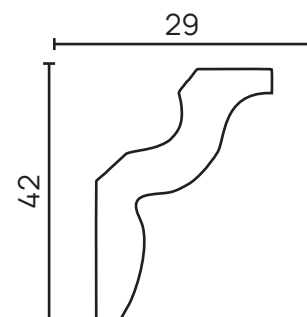
**DD13**



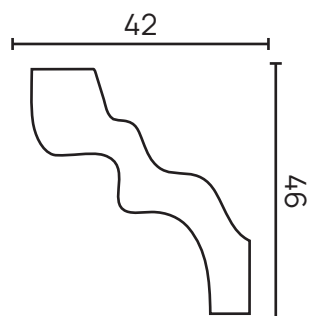
**DD28**



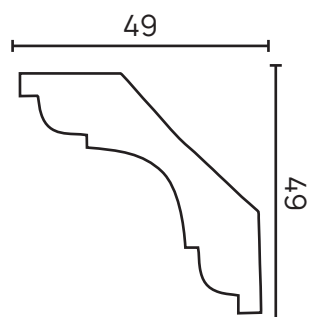
**DD22**



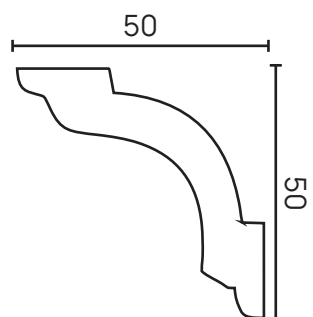
**DD39**



**DD05**



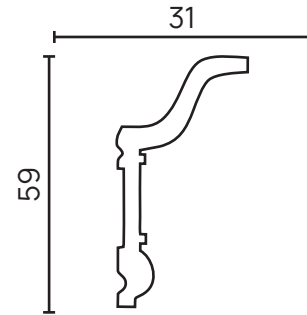
**DD42**



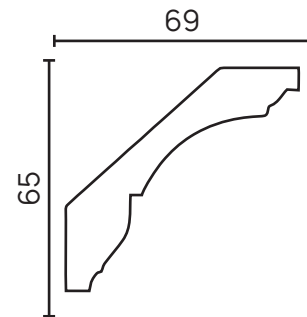




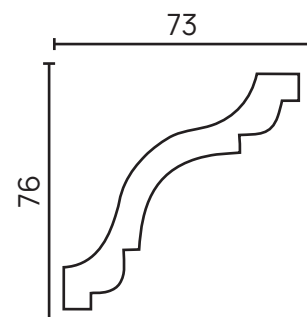
**DD501**



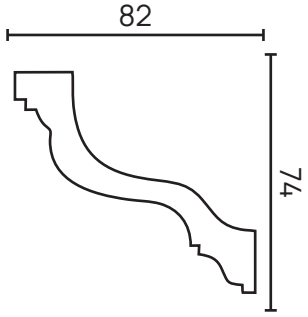
**DD17**



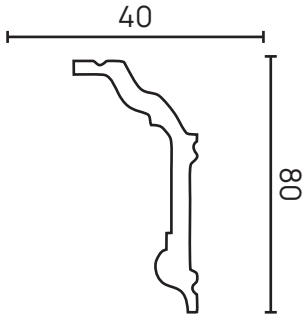
**DD44**



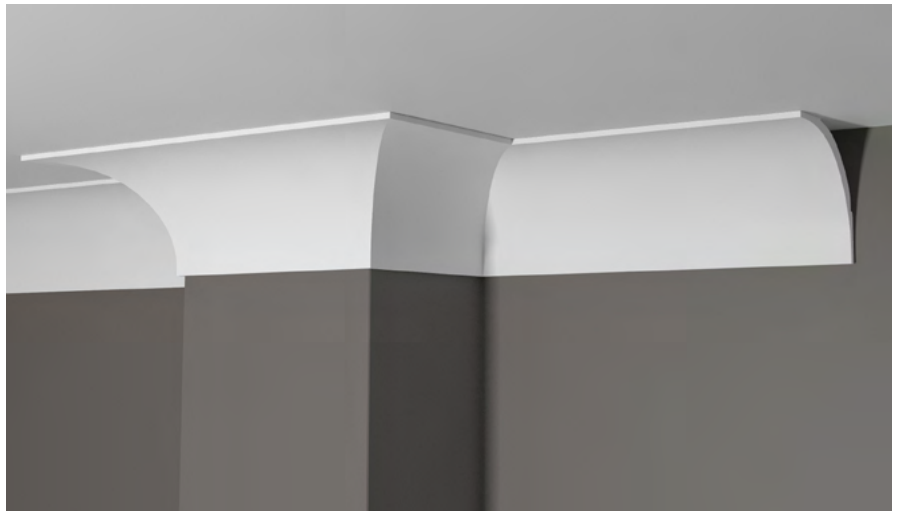
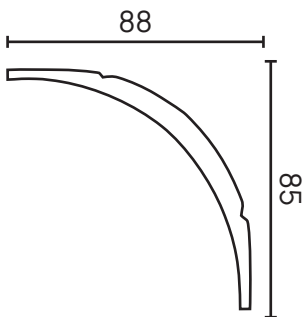
**DD30**

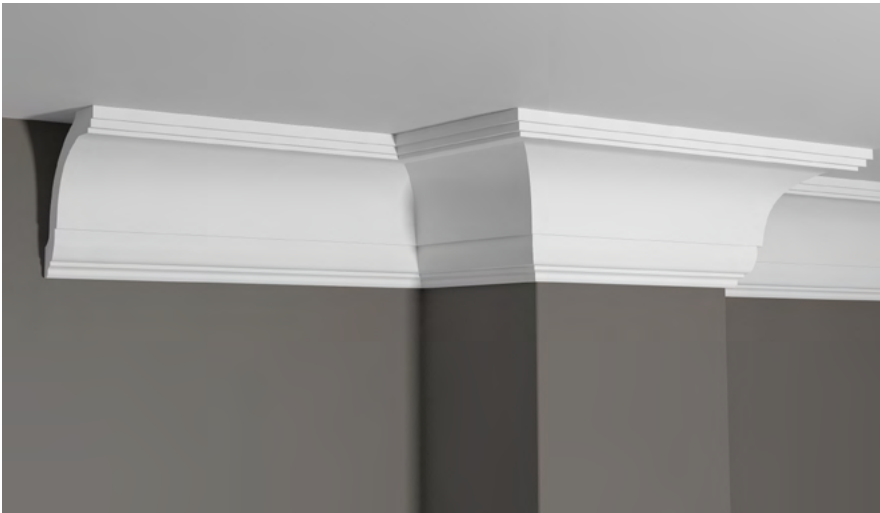


**DD502**

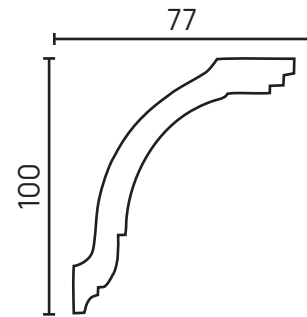


**DD46**

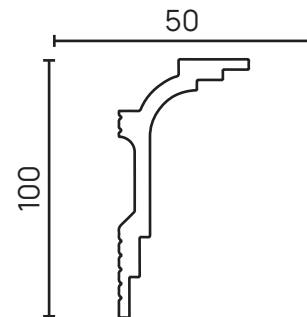




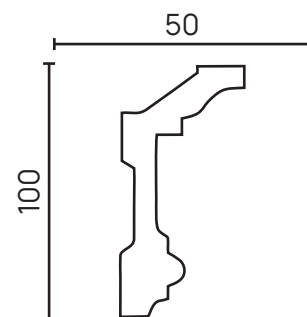
**DD08**



**DD515** НОВИНКА

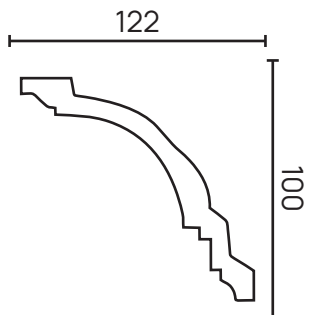


**DD503**

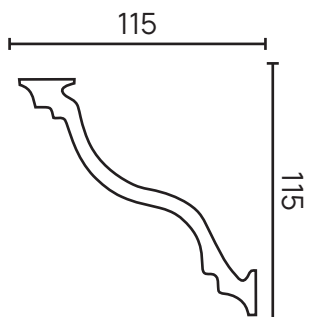


КАРНИЗЫ

**DD16**

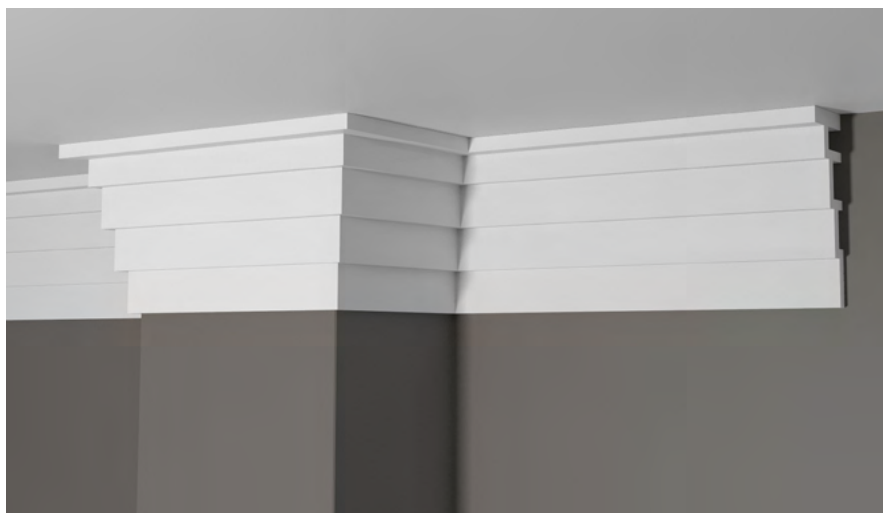
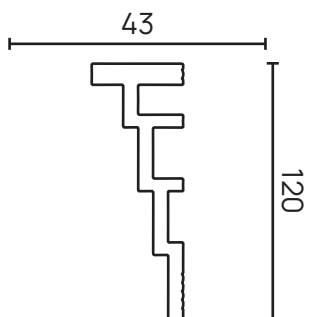


**DD504**



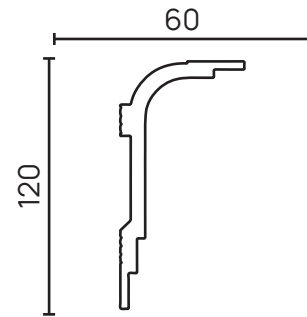
НОВИНКА

**DD514**

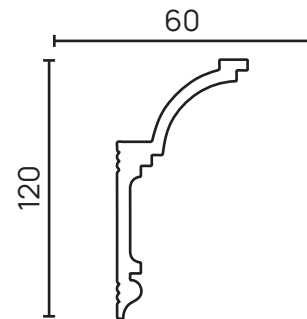




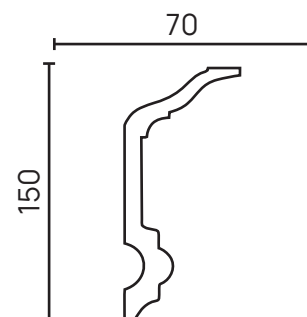
**DD516** НОВИНКА



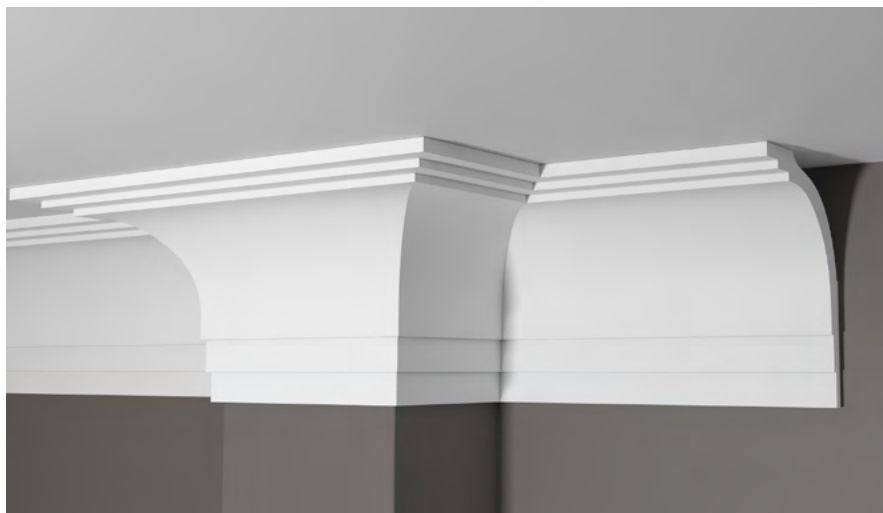
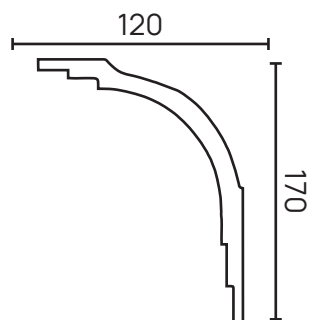
**DD517** НОВИНКА



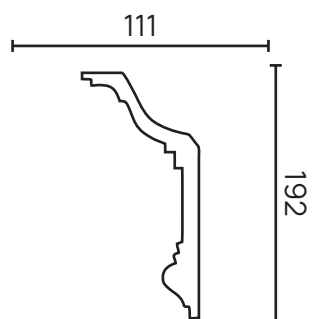
**DD505**

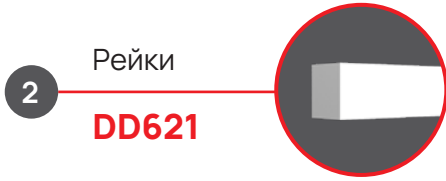
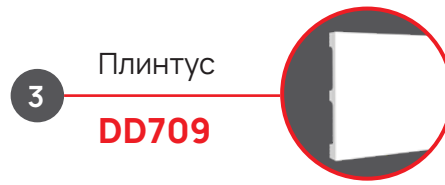


**DD511**



**DD513**





## МОЛДИНГИ

С помощью молдингов создается индивидуальность помещения благодаря многочисленным разновидностям форм. Область применения молдингов не ограничена.



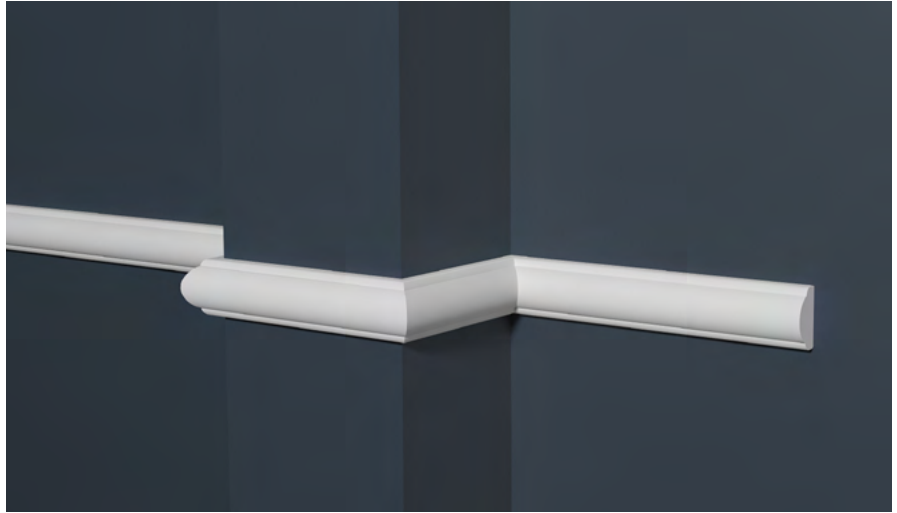
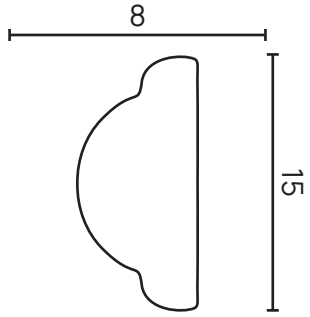


Эффект вогнутости поможет разбавить монотонность и придаст помещению элегантность. Удобно и практично создавать углубления в стенах за счет наших молдингов из новой коллекции.



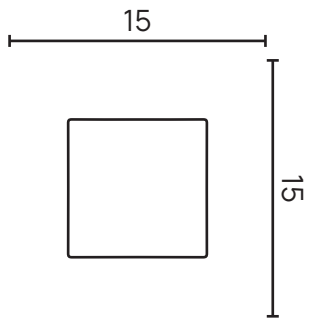
МОЛДИНГИ

**130 A**

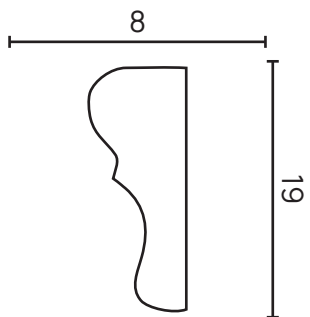


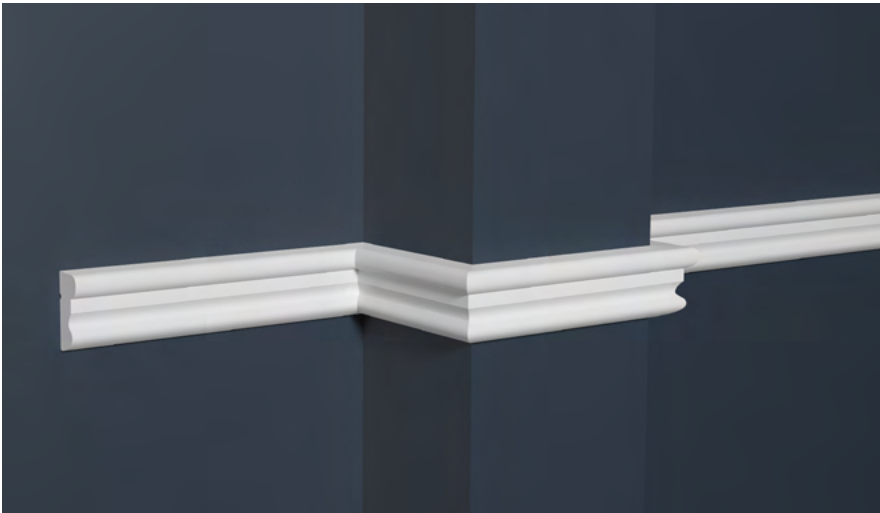
НОВИНКА

**DD621**

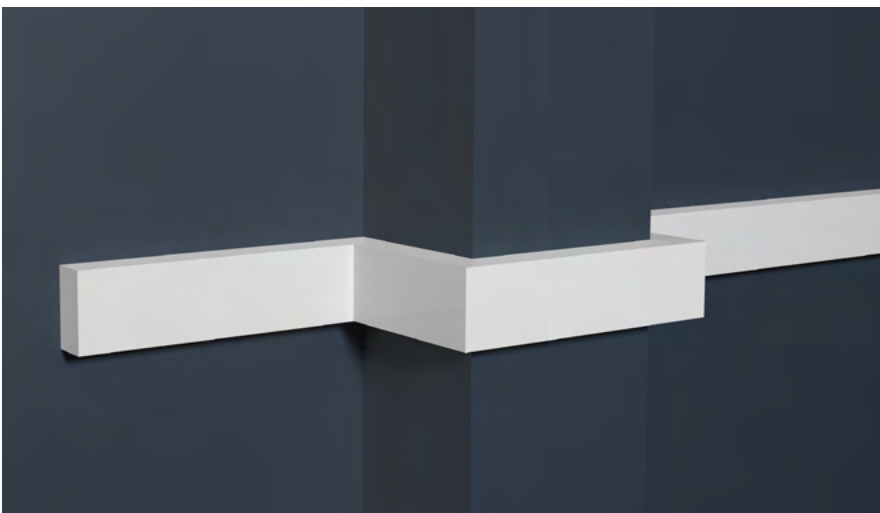
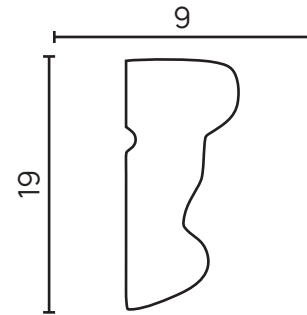


**DD602**

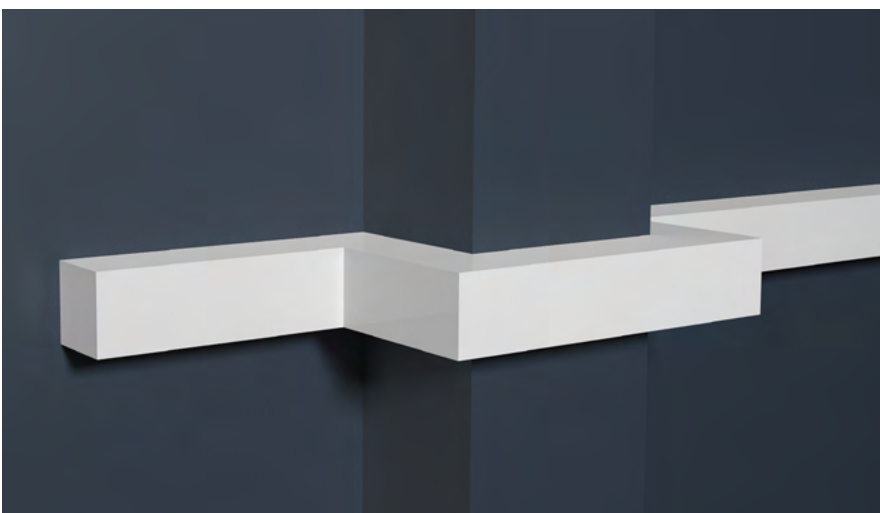
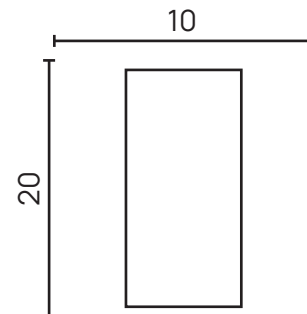




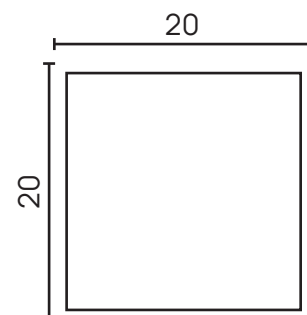
**DD25**



**DD610**

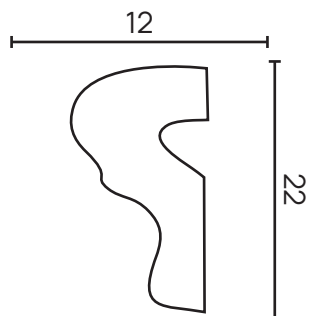


**DD622** НОВИНКА

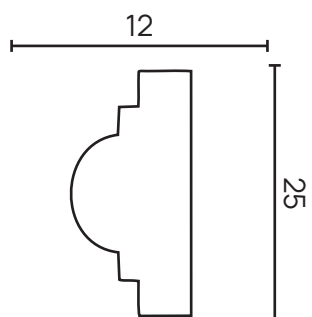


МОЛДИНГИ

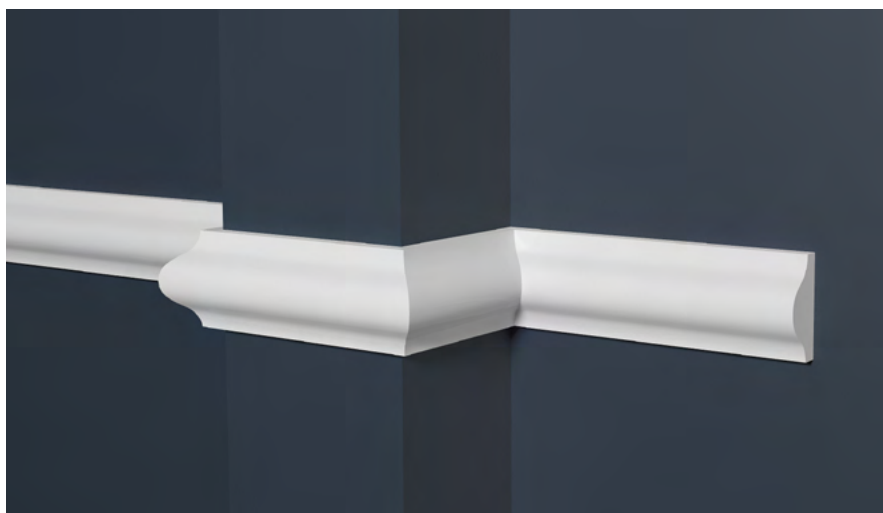
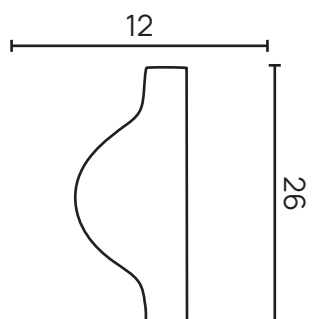
**DD605**

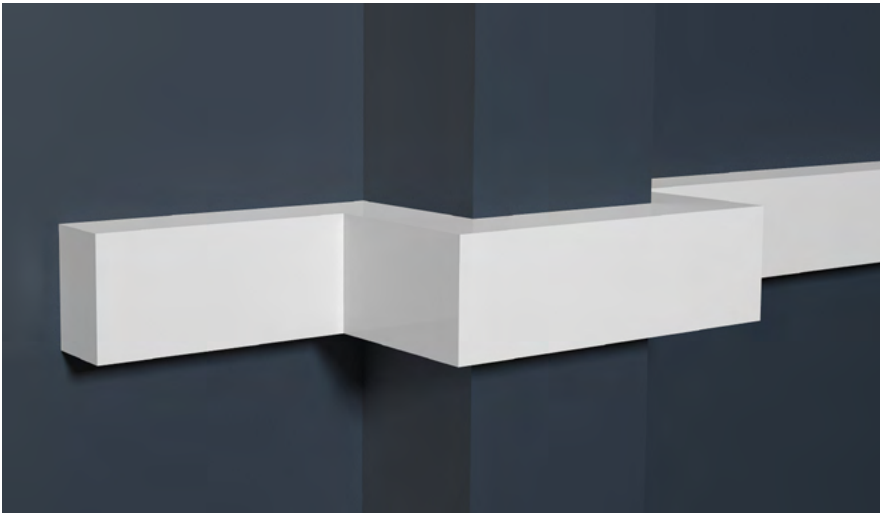


**DD35**

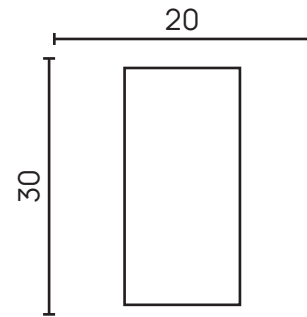


**DD10**

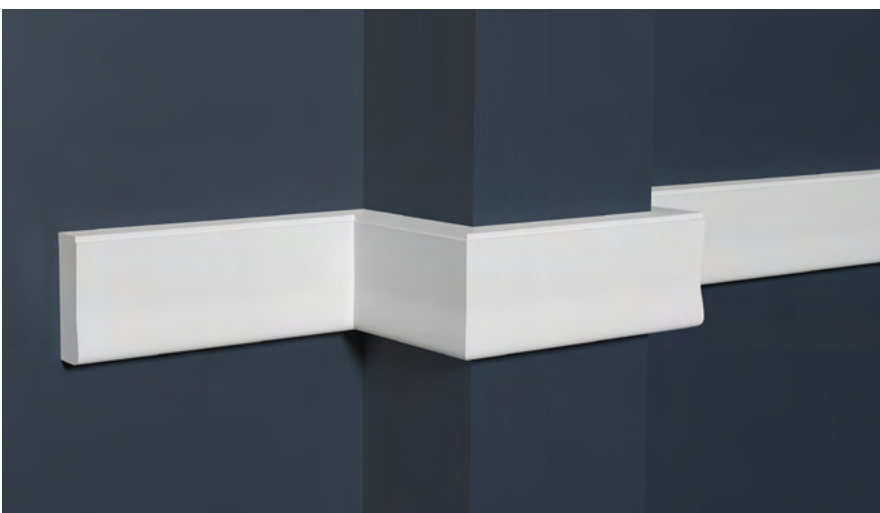
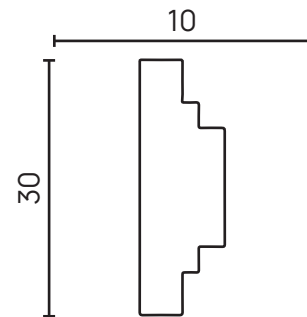




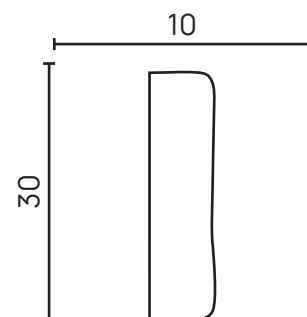
**DD611**



**DD623** НОВИНКА

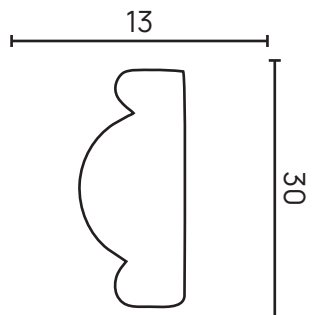


**165 A**

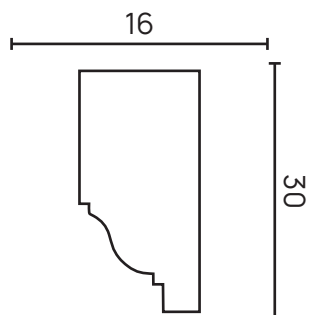


МОЛДИНГИ

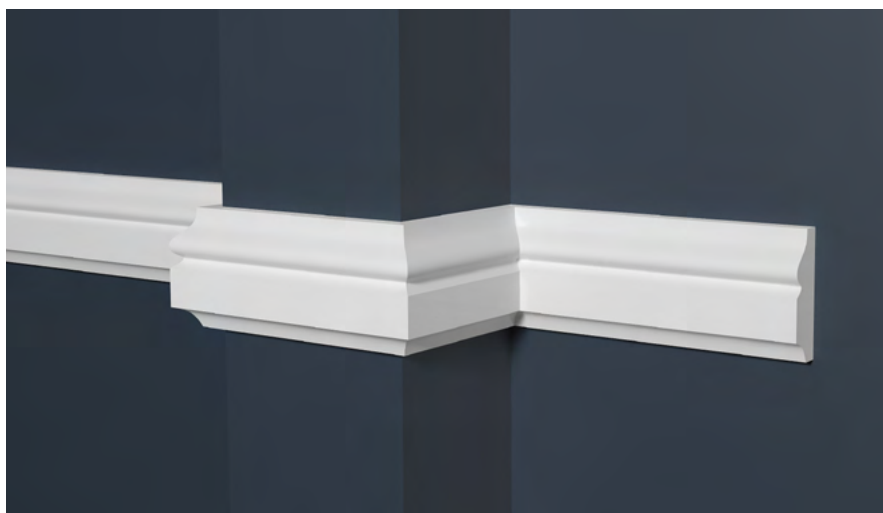
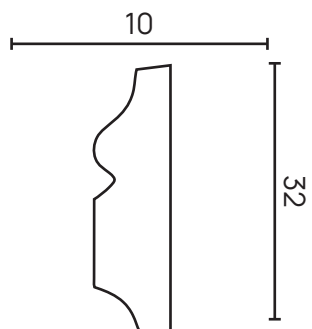
**157 A**

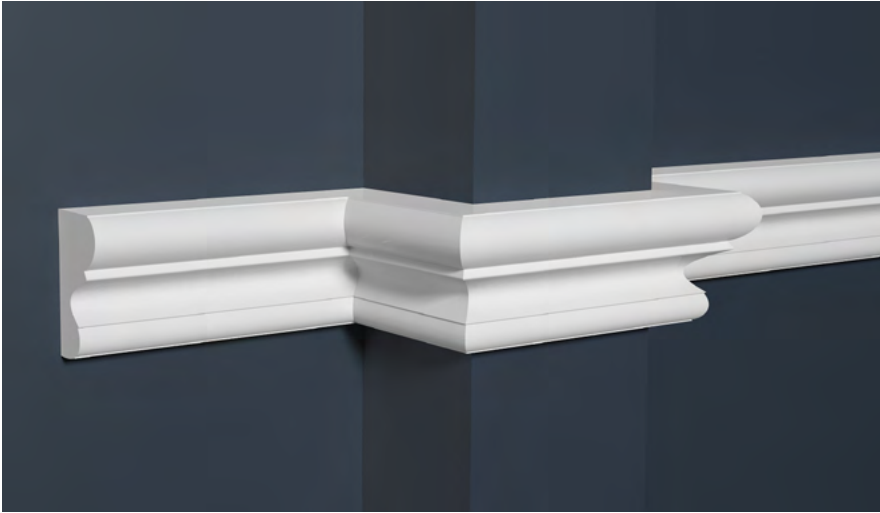


**DD609**

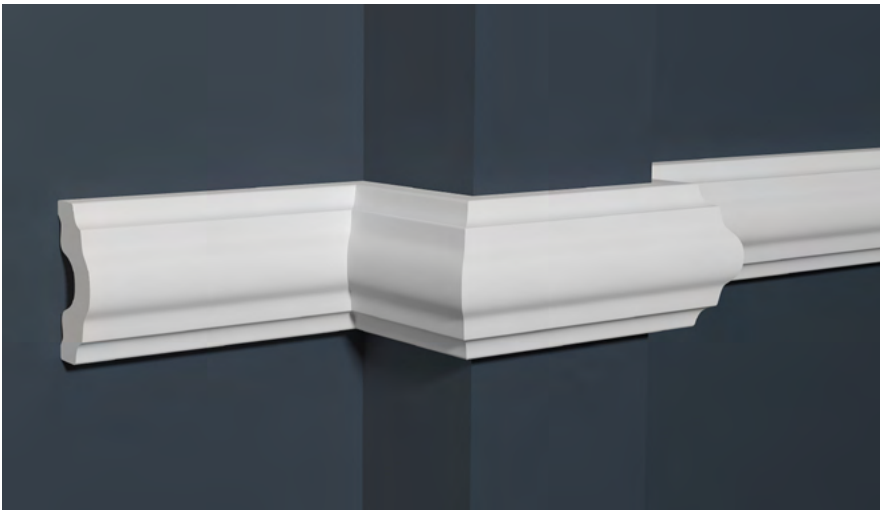
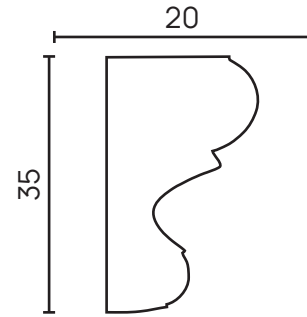


**DD603**

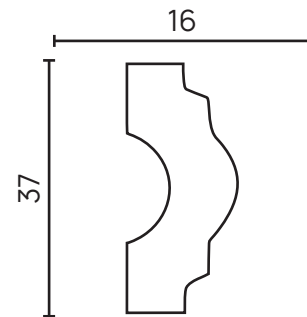




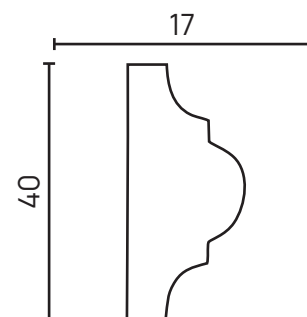
**DD607**



**DD23**

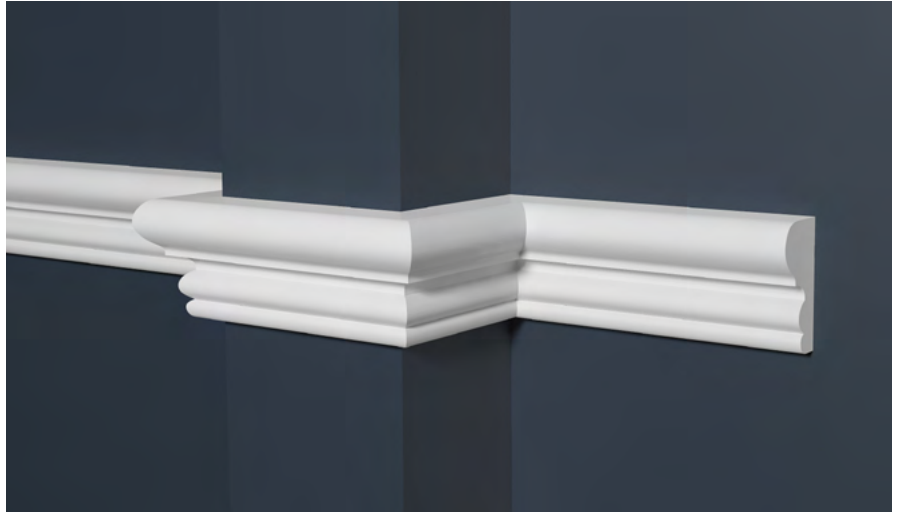
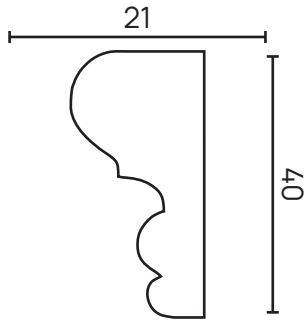


**DD002**

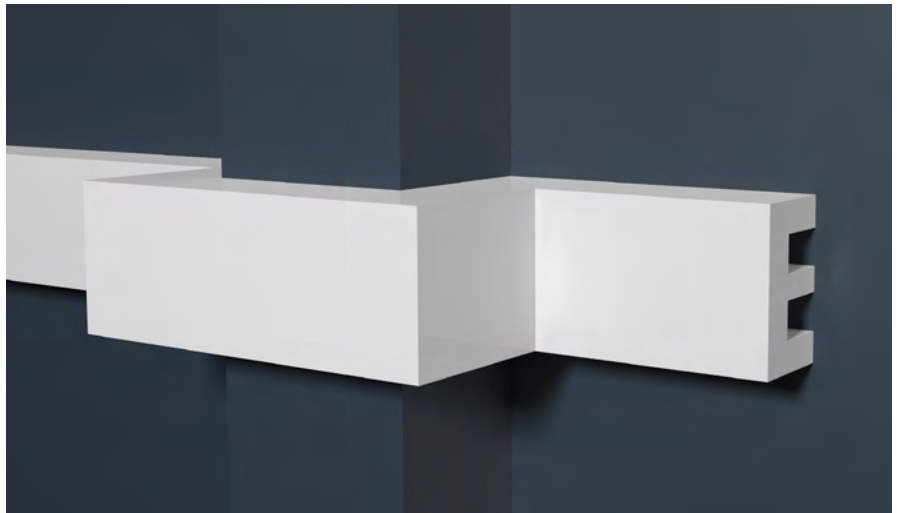
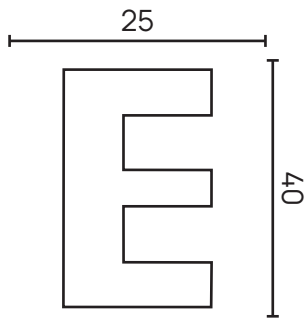


МОЛДИНГИ

**DD608**

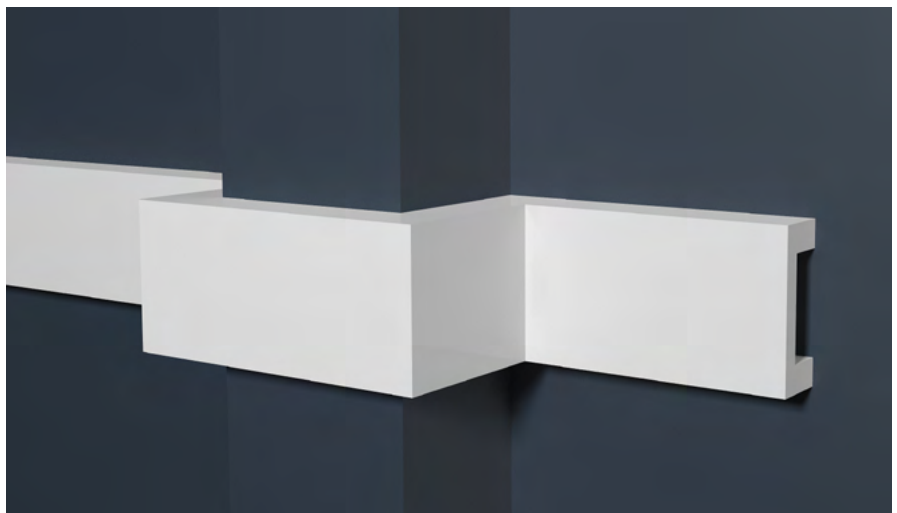
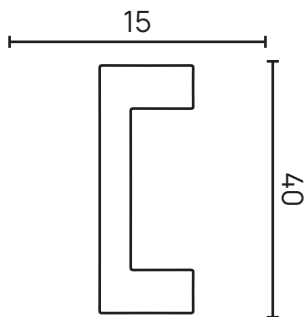


**DD612**

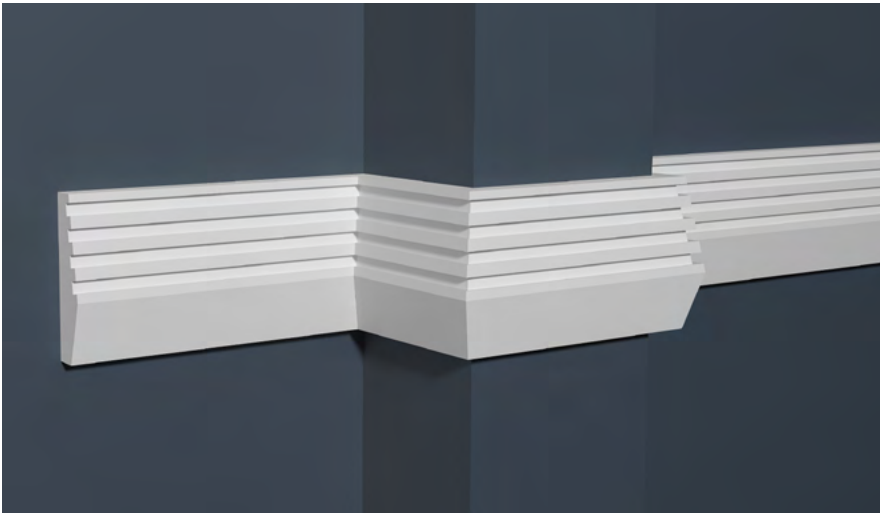


НОВИНКА

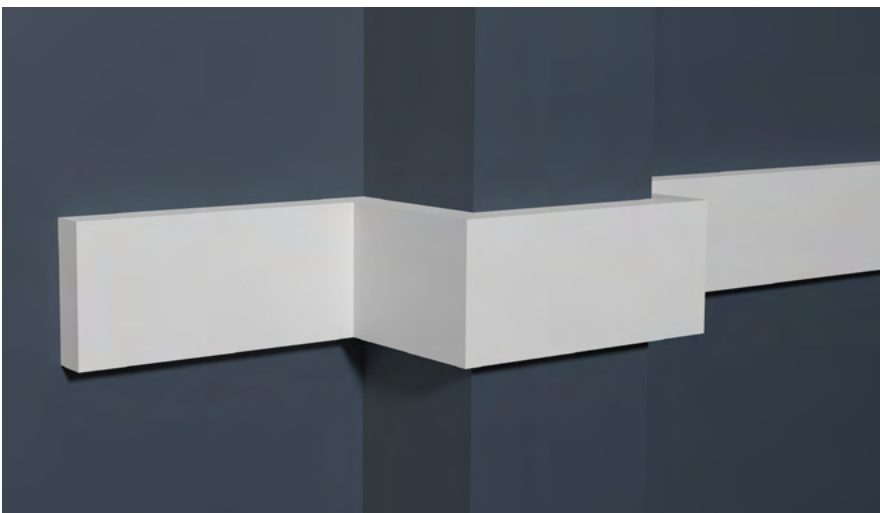
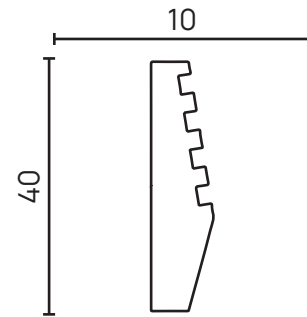
**DD618**



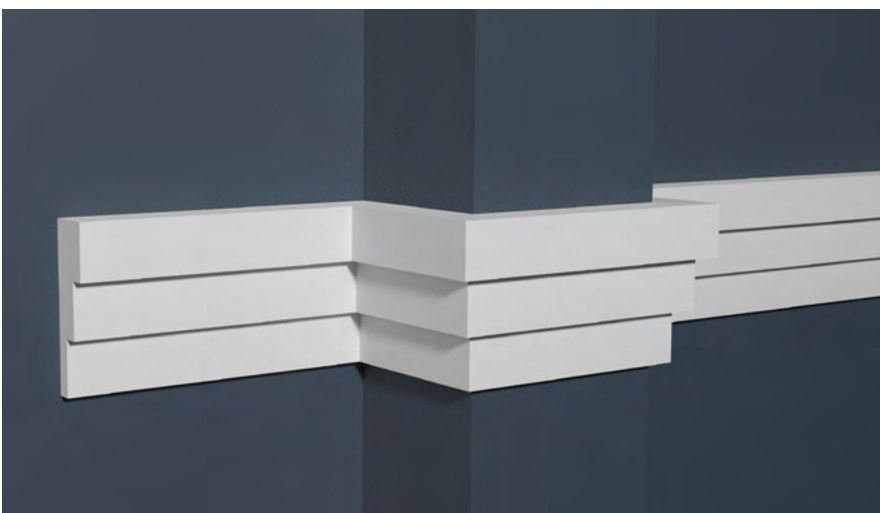
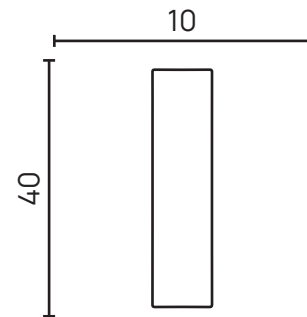




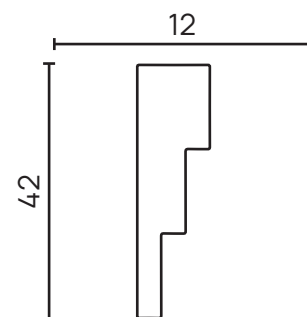
**DD619** НОВИНКА



**DD620** НОВИНКА

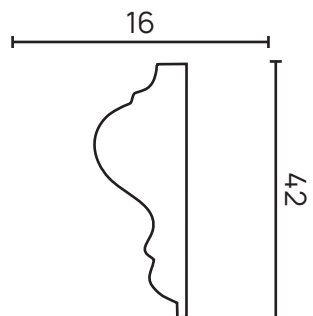


**DD624** НОВИНКА

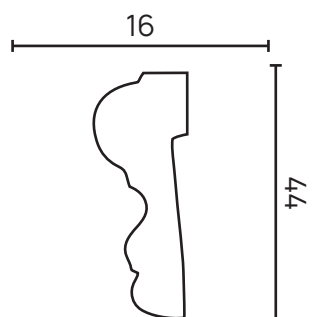


МОЛДИНГИ

**DD301**

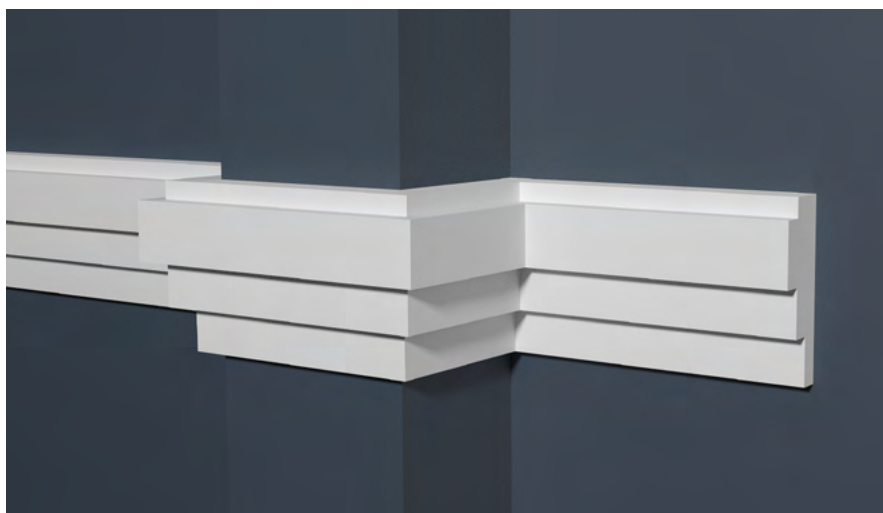
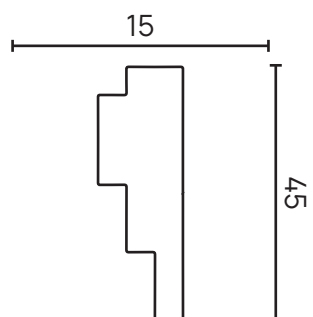


**DD400**



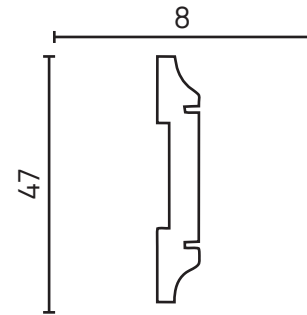
НОВИНКА

**DD625**

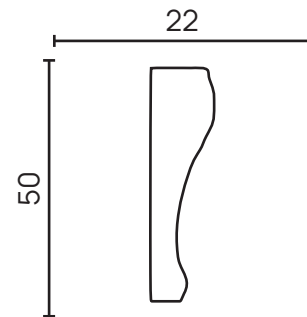




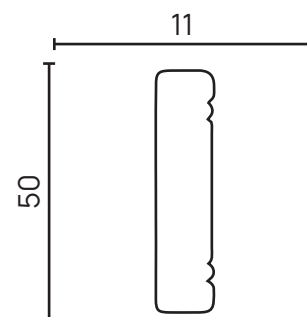
**DD32**



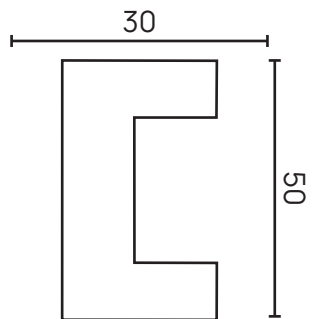
**151 A**



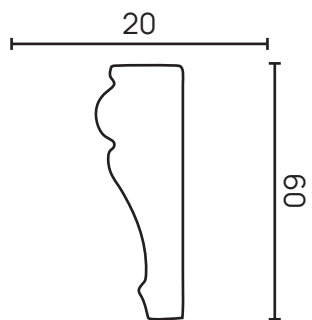
**156 A**



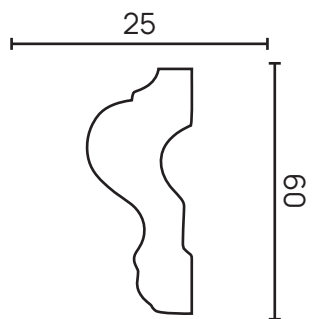
**DD613**

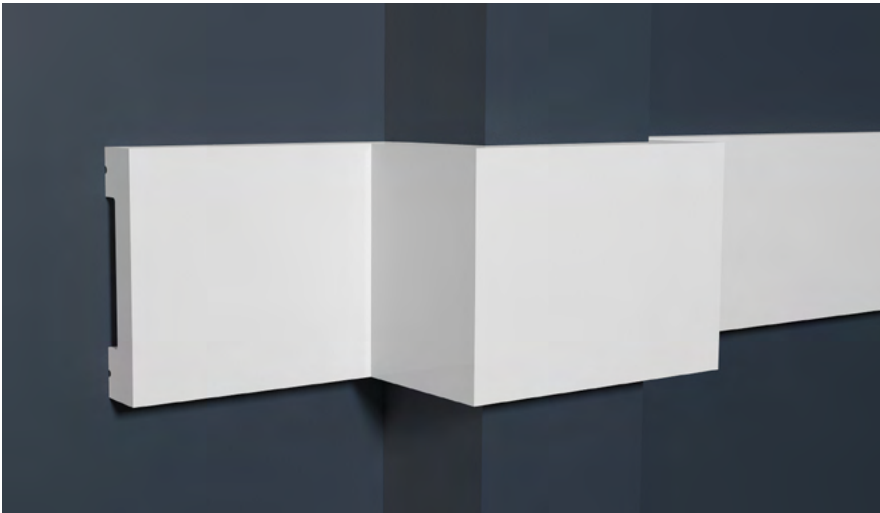


**161 A**

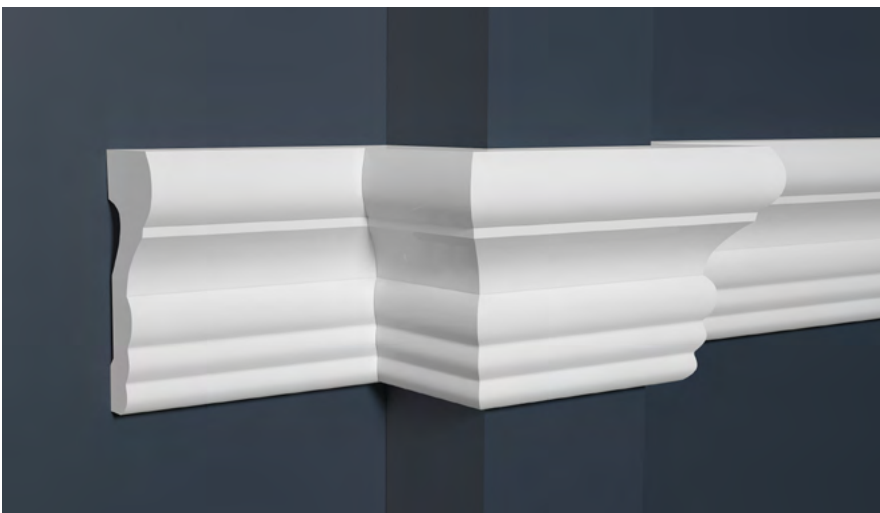
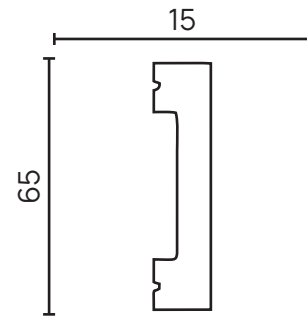


**DD302**

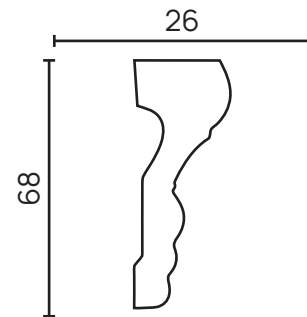




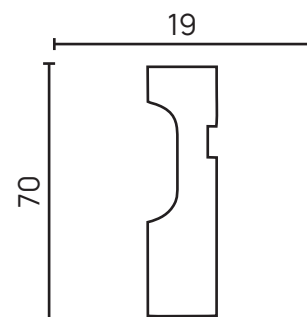
**DD33**



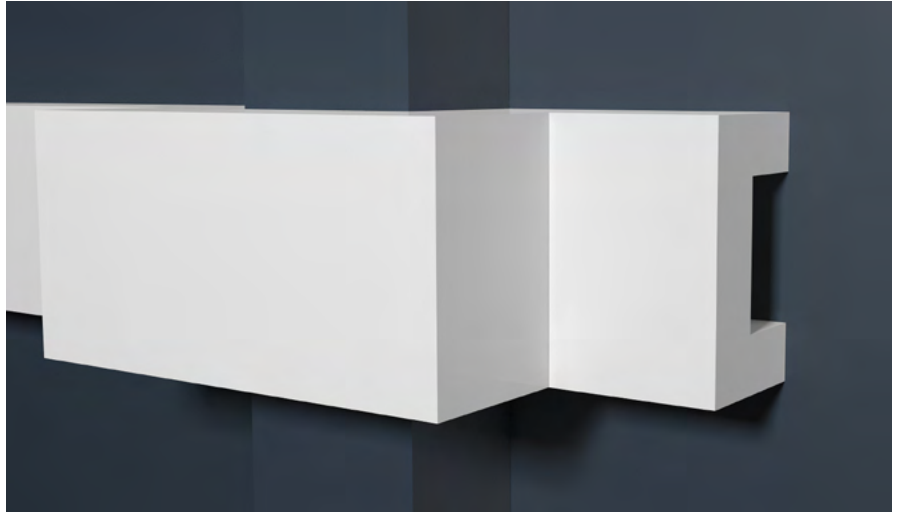
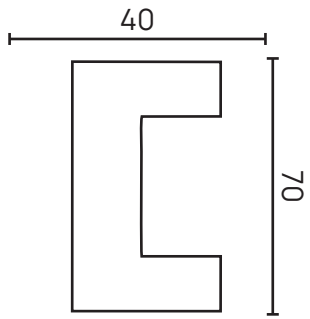
**DD354**



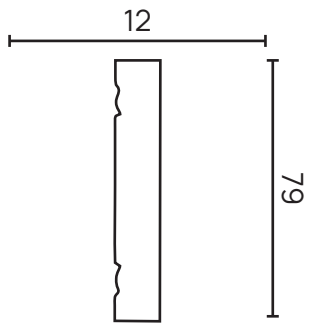
**DD01**



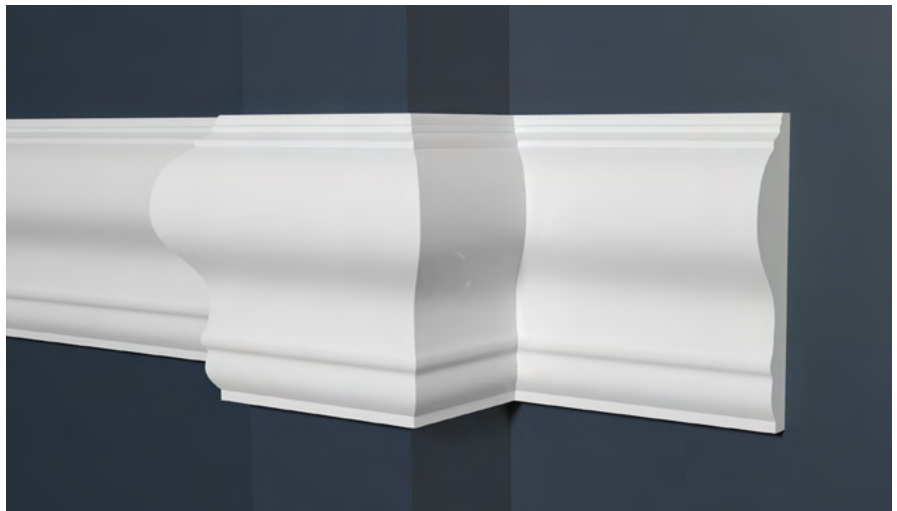
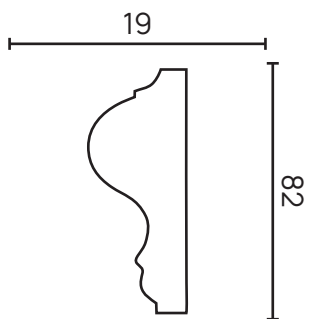
**DD614**



**150 A**

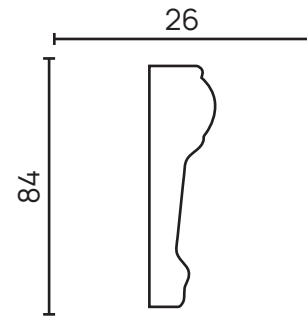


**DD606**

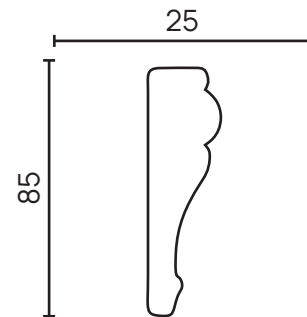




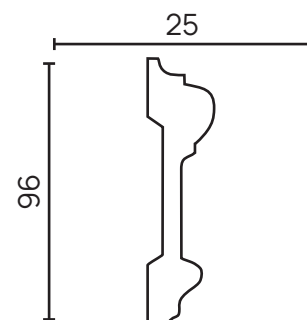
**147 A**



**152 A**

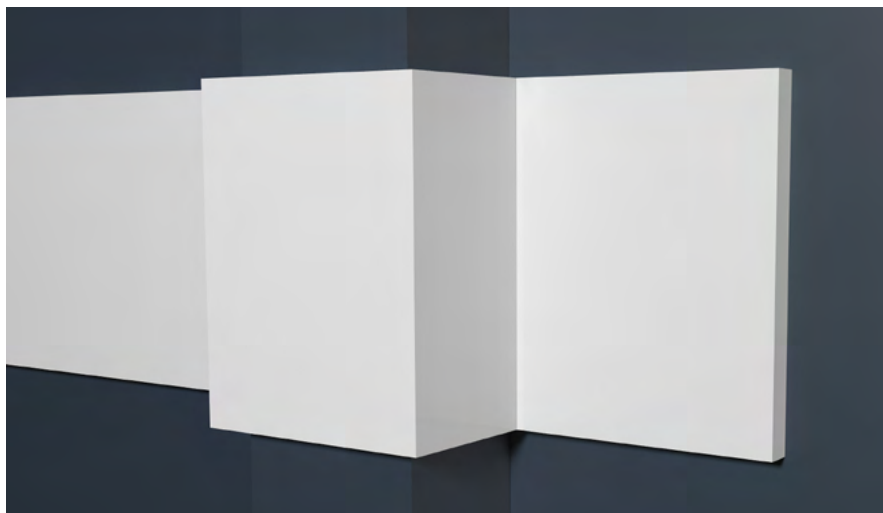
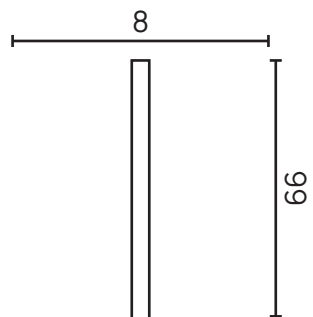


**DD601**

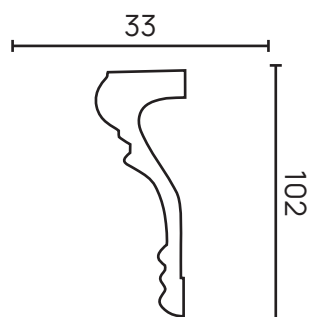


МОЛДИНГИ

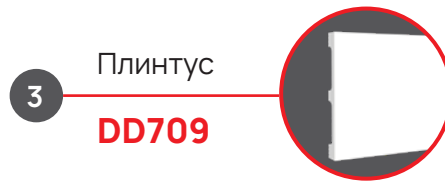
**DD12**



**DD604**







## ПЛИНТУСЫ

Напольный плинтус — это элемент, служащий маскировкой стыка между стеной и полом. Правильно подобранный плинтус придаст интерьеру завершенность и гармоничность.

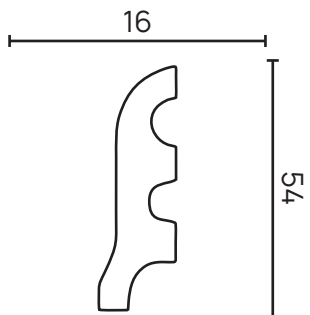


Помимо классического применения, модели из новой коллекции можно использовать в качестве скрытого плинтуса. Такое решение оптимально для выравнивания стен и дает возможность сделать скрытое освещение.

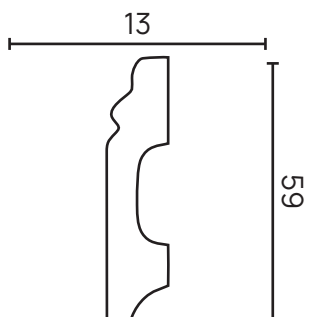


ПЛИНТУСЫ

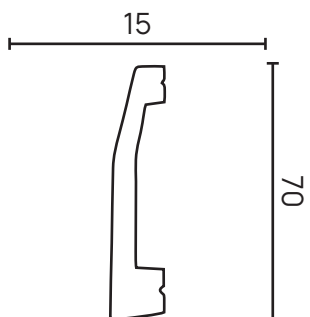
**DD18**



**DD27**

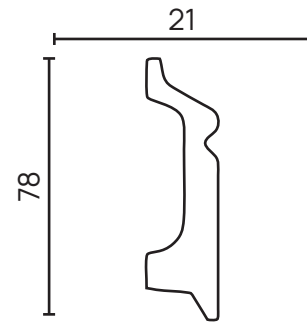


**DD125**

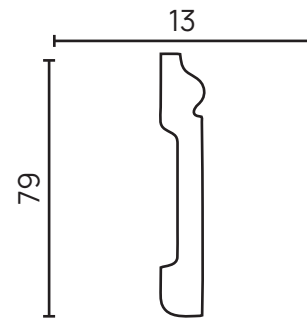




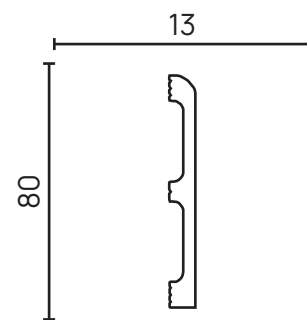
**DD122**



**DD005**

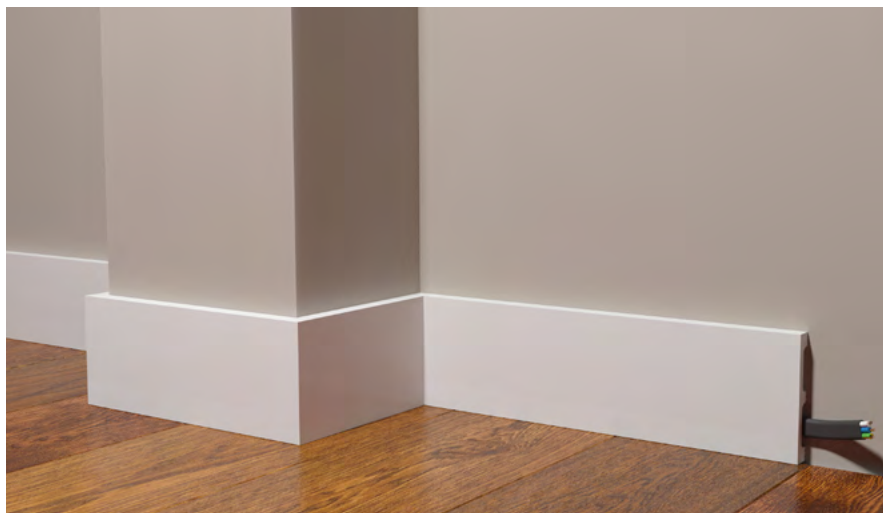
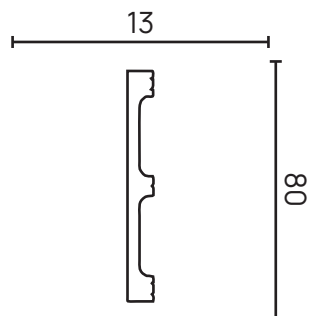


**DD706**

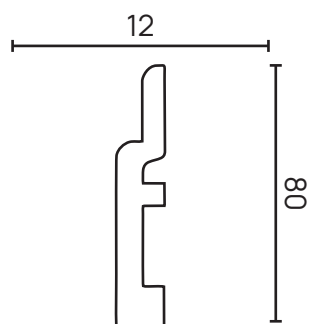


ПЛИНТУСЫ

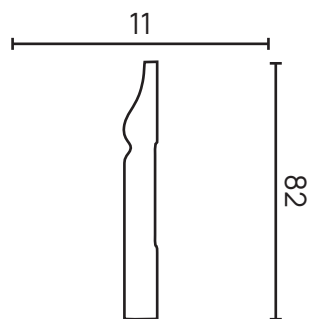
**DD708**



**DD703**

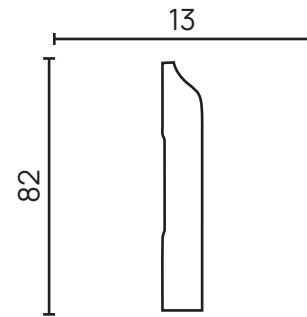


**DD48**

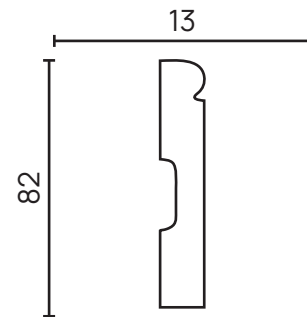




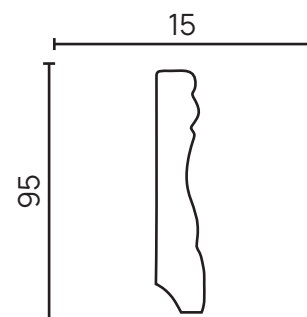
**DD47**



**DD49**

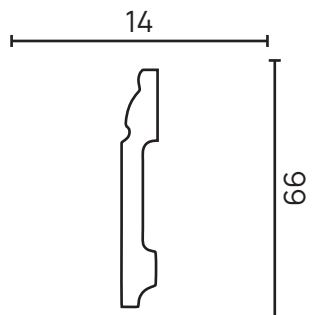


**153 A**

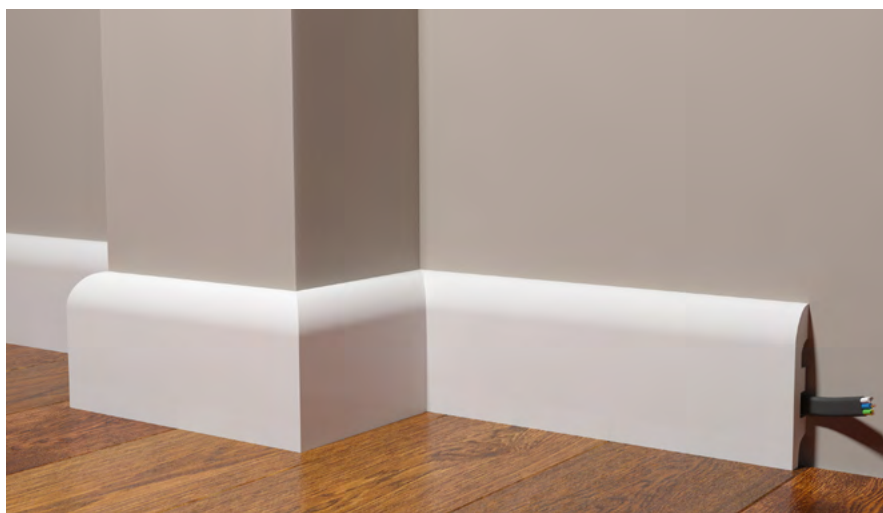
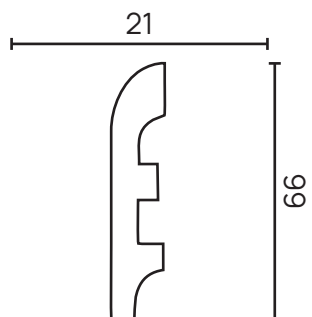


ПЛИНТУСЫ

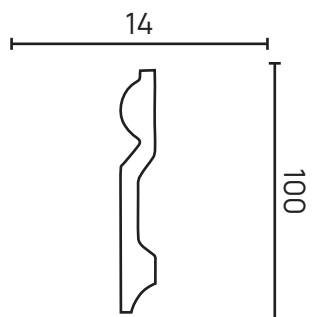
**DD15**



**DD41**



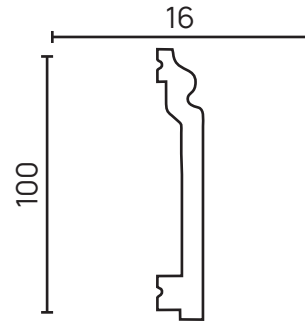
**DD137**



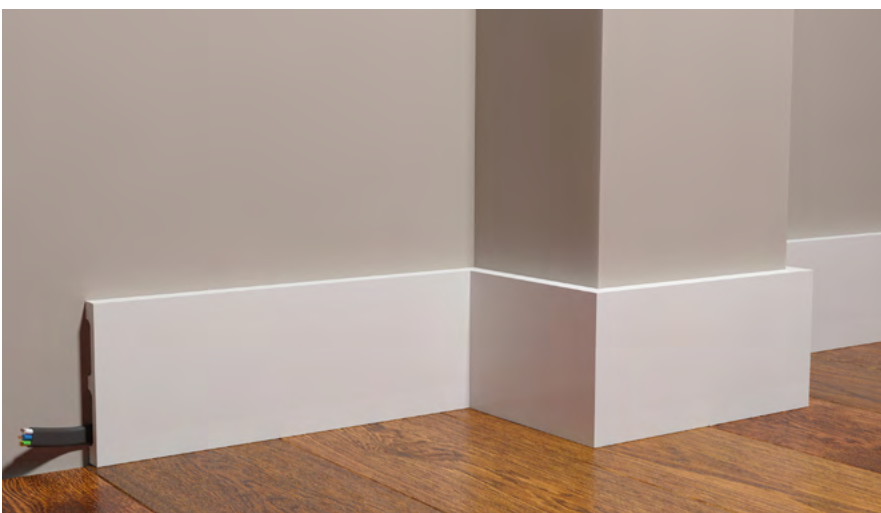
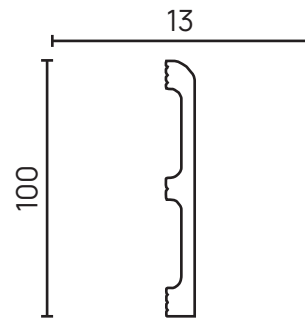




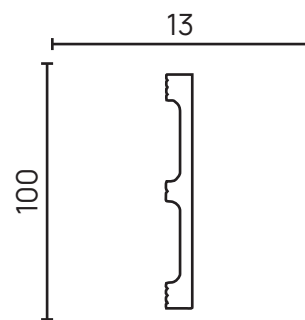
**DD701**



**DD707**



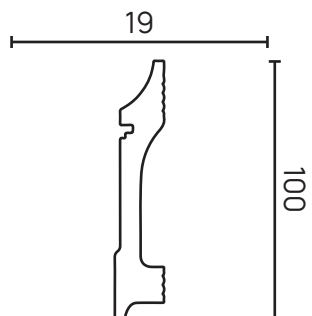
**DD709**



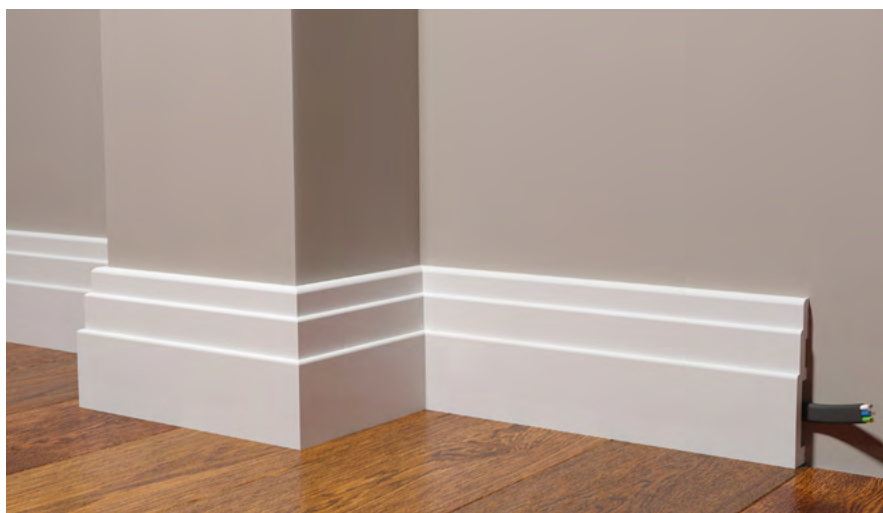
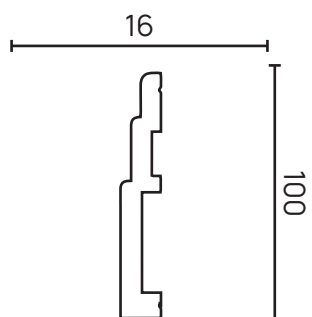
ПЛИНТУСЫ

НОВИНКА

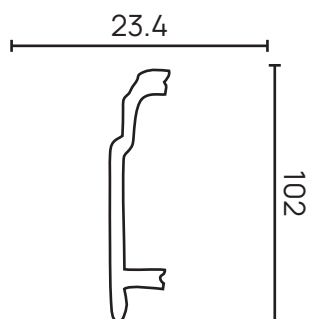
**DD711**



**DD704**

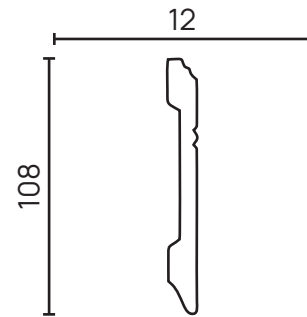


**DD102**

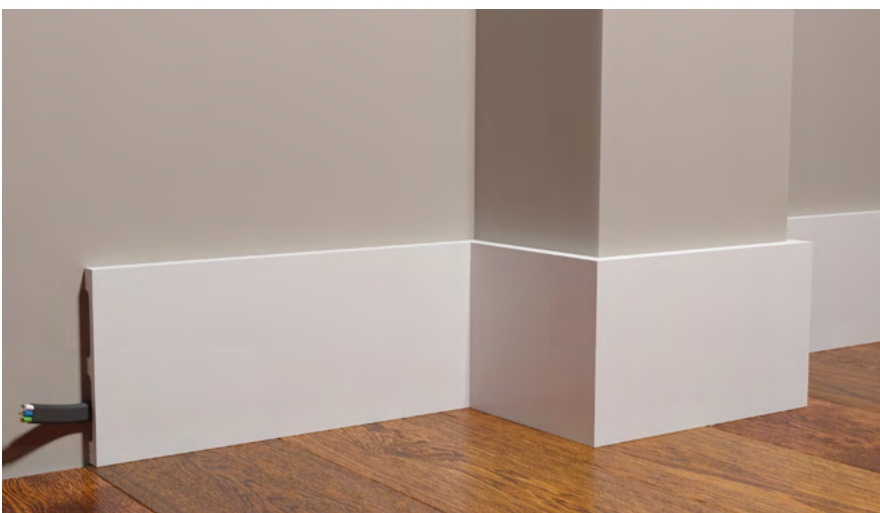
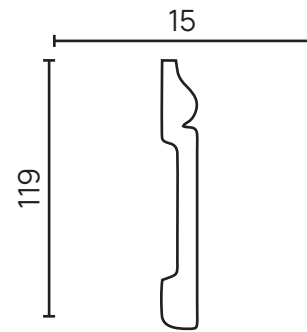




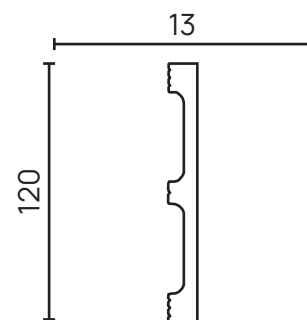
**DD105**



**DD004**

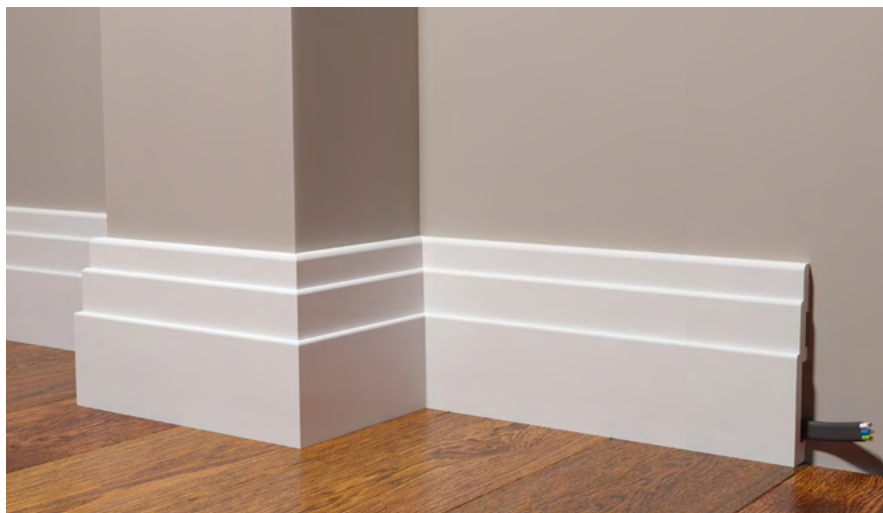
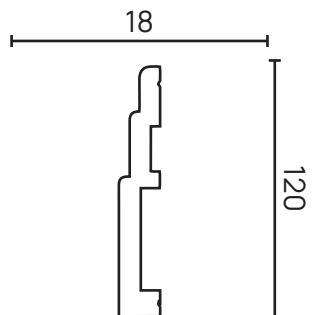


**DD710**

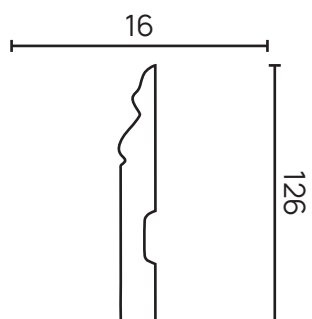


ПЛИНТУСЫ

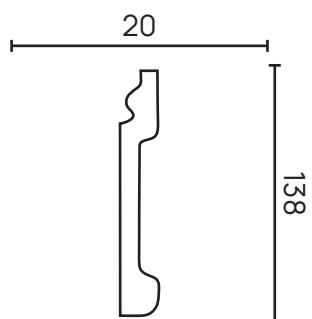
**DD705**



**DD50**

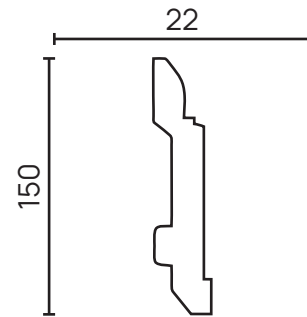


**DD31**





**DD702**



- 1 Карниз **DD514** 
- 2 Молдинг **DD621** 
- 3 Плинтус **DD709** 

## ПАНЕЛИ

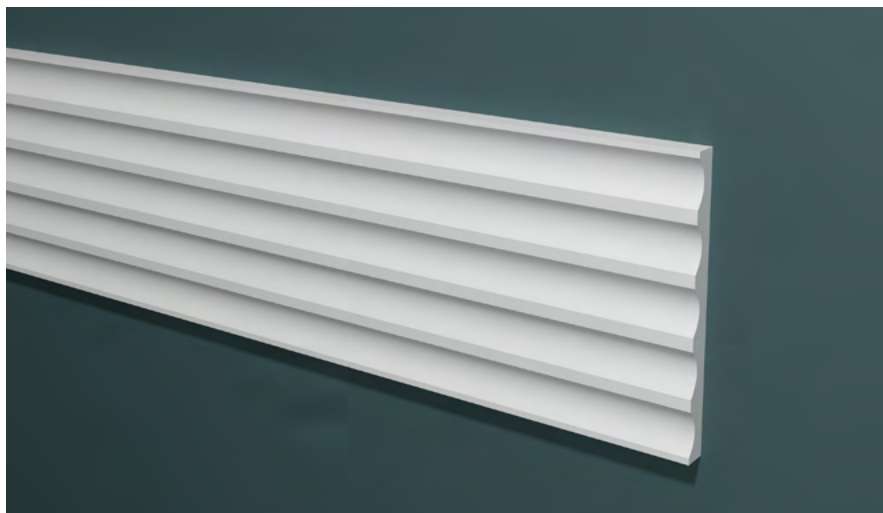
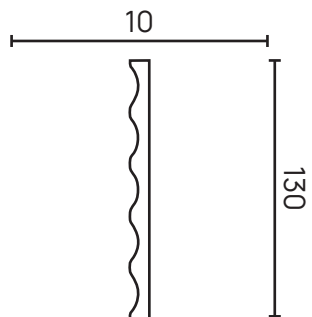
Создавая новую категорию «Панели», мы уделили большое внимание рисунку и пропорциям. При стыковке панелей создается эффект бесконечности. Мы поистине гордимся результатом!



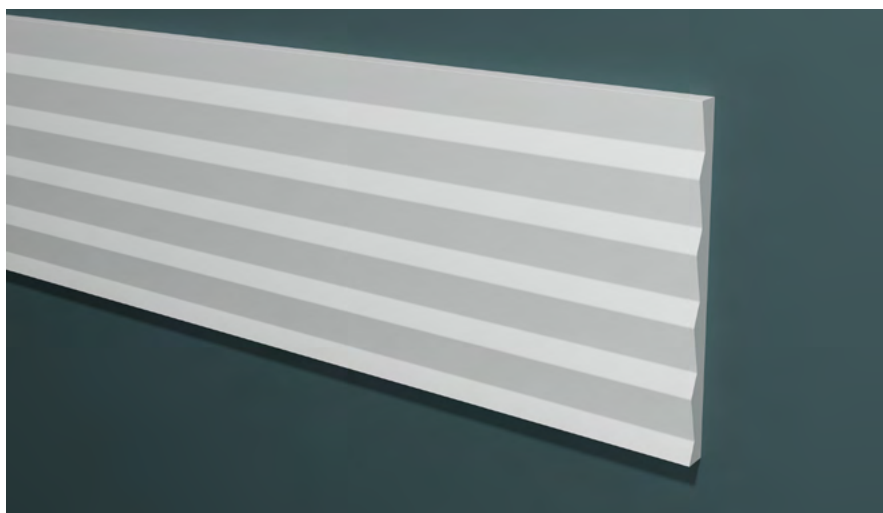
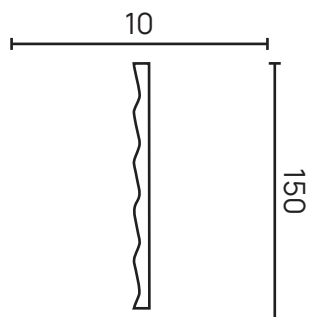
И вы, конечно, можете без проблем чередовать разные виды панелей, поскольку у них одна и та же толщина.



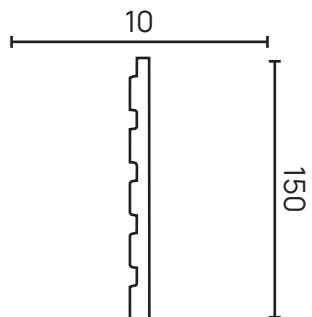
**DD902**



**DD903**



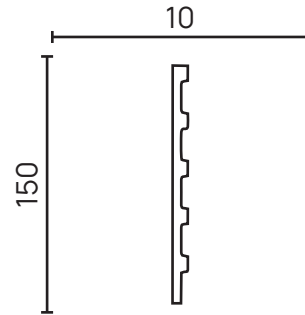
**DD904**





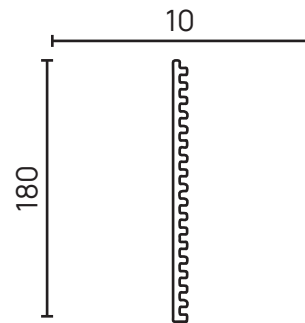


**DD901**



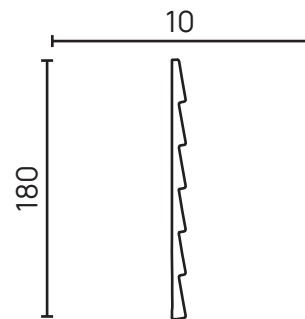
**DD905**

НОВИНКА



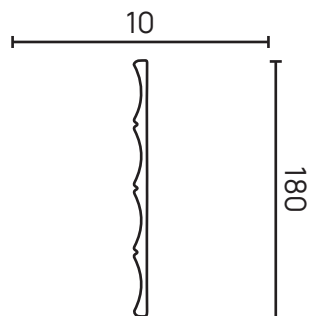
**DD906**

НОВИНКА



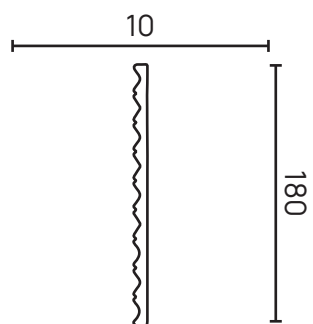
НОВИНКА

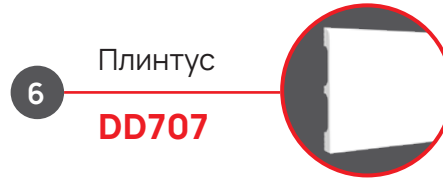
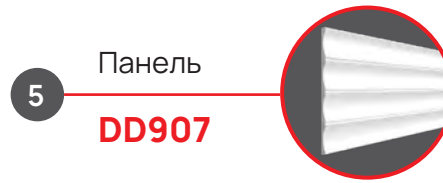
**DD907**



НОВИНКА

**DD908**





## СКРЫТОЕ ОСВЕЩЕНИЕ

Свет всегда является главным союзником раскрытия красоты любой формы. Мы позаботились о том, чтобы вы могли поистине насладиться ясностью прямых линий и четкостью граней.

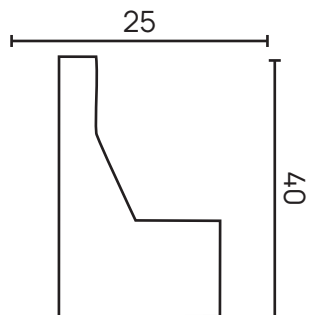


Эти профили отлично сочетаются с обычными молдингами, а также могут быть самостоятельными элементами интерьера. А для лучшего эффекта мы нанесли отражатель с тыльной стороны молдингов.

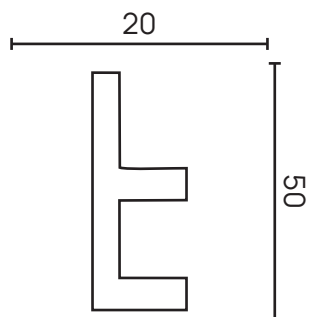


СКРЫТОЕ ОСВЕЩЕНИЕ

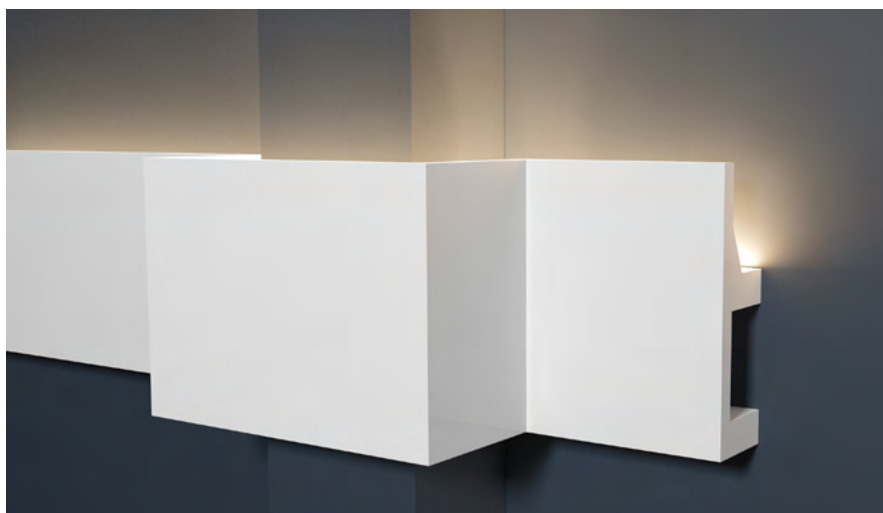
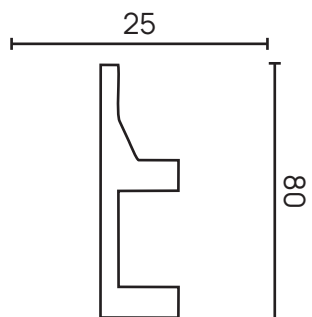
**DD616**



**DD617**

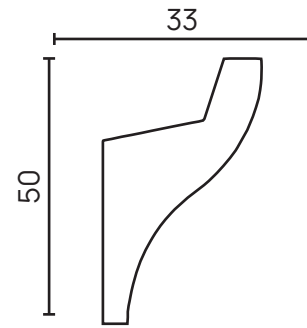


**DD615**

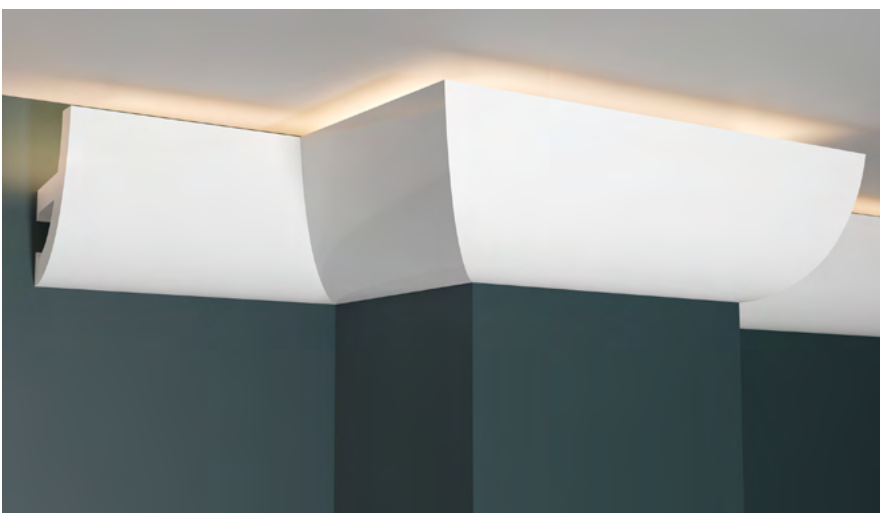
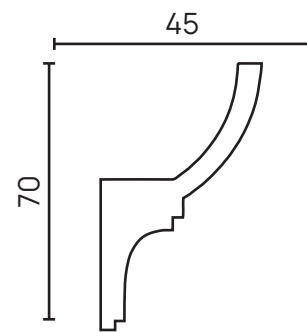




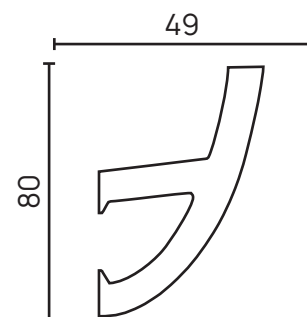
**DD506**



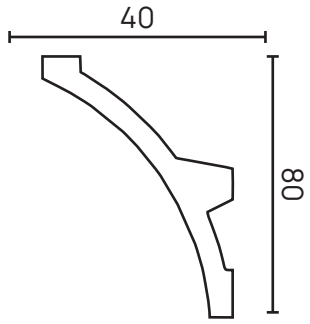
**DD508**



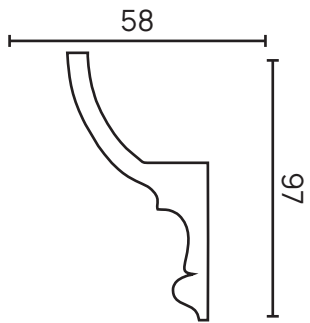
**DD510**



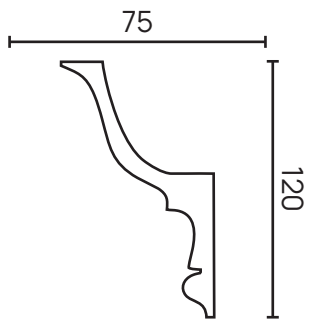
**DD512**



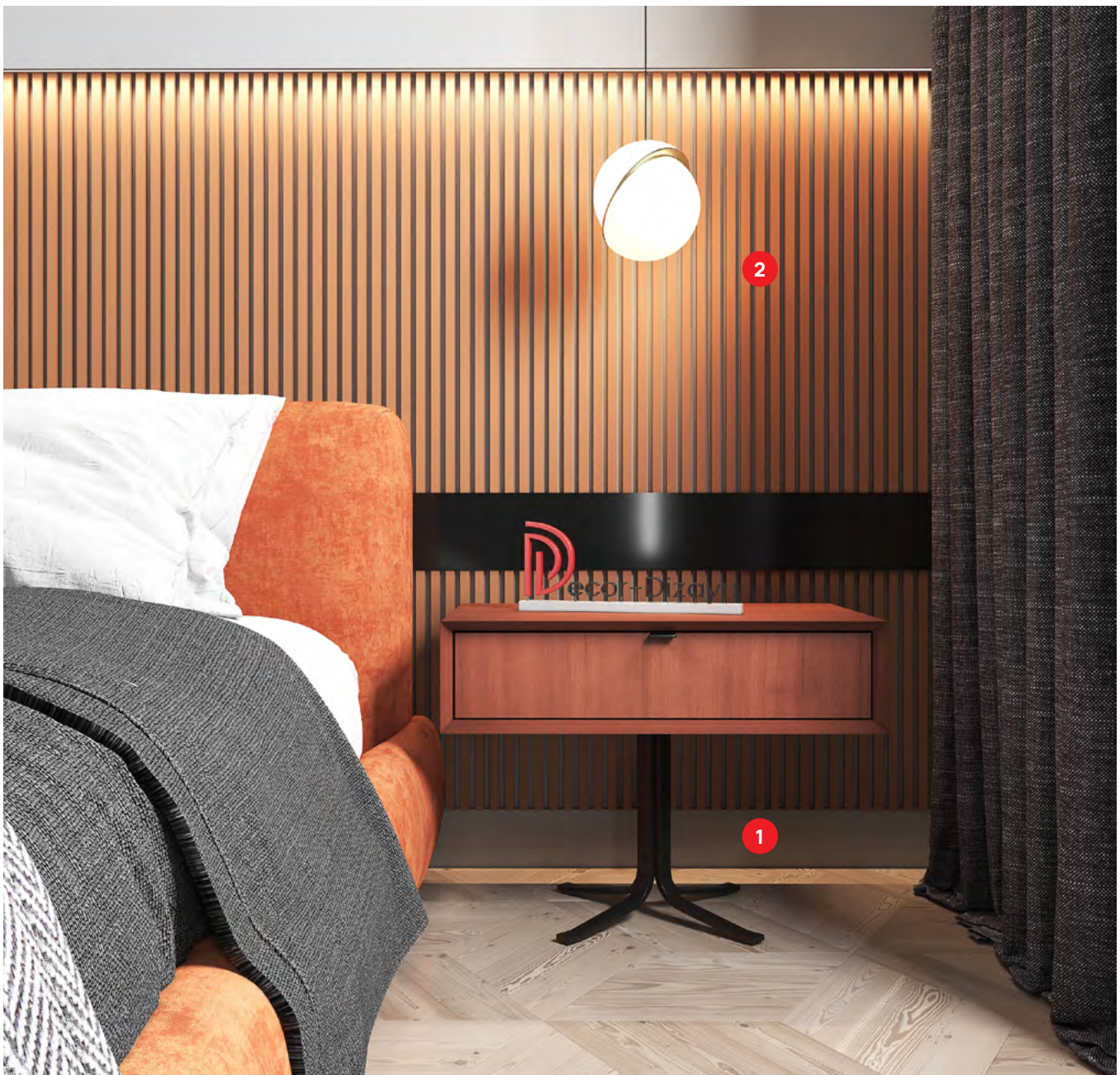
**DD507**



**DD509**

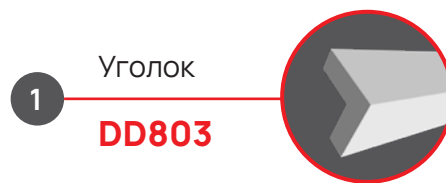






## УГОЛКИ

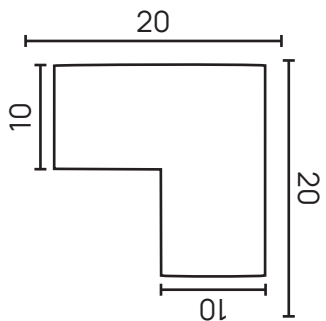
Уголками можно закрыть оклеенные обоями и зашпаклеванные наружные углы, а также создать дополнительный элемент завершенности. Мы уверены, что достичь совершенства возможно только тогда, когда уделено достаточное внимание к мелочам.



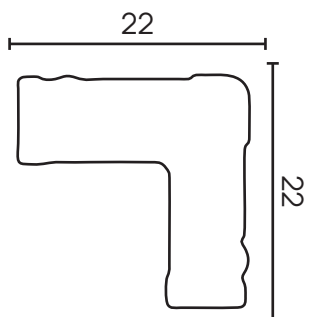
Мы переосмыслили подход к углам. Они стали еще более универсальными, поскольку теперь у них лицевая поверхность с любой стороны, а это значит, что они могут быть одновременно внешними и внутренними. И ещё, они отлично стыкуются с панелями.



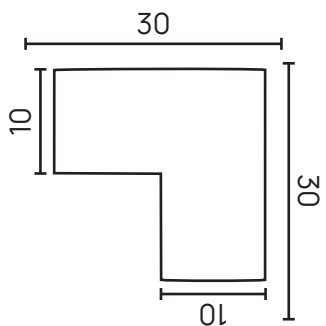
**DD802**



**116S A**

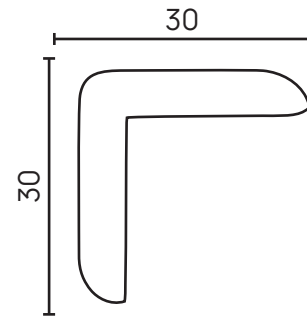


**DD803**

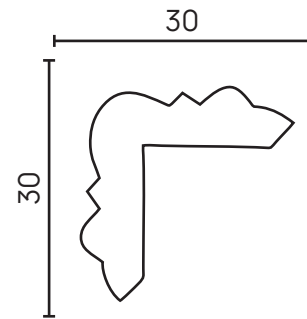




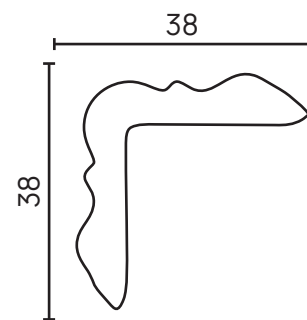
**DD20**



**DD06**



**DD801**







## ПИЛЯСТРЫ

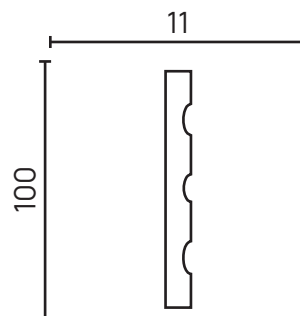
Декоративный выступ на стене, придающий элегантность интерьеру.



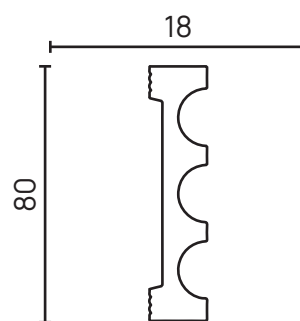




**DD201**



**DD202** НОВИНКА



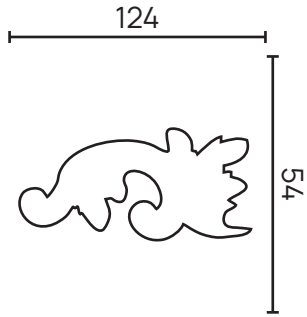
## ДЕКОРАТИВНЫЕ ЭЛЕМЕНТЫ

Декоративные элементы являются составной частью композиции с молдингом. Применяются для декорирования потолков и стен, оформления зеркал, светильников, картин.





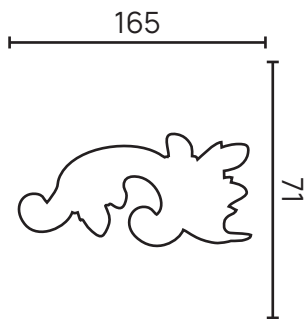
**H1-157 A LR**



Высота: 19,5  
Стыкуется с молдингом 157А



**H1-DD002 LR**

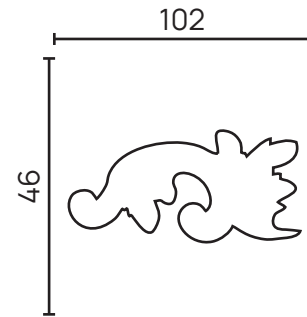


Высота: 26  
Стыкуется с молдингом DD002





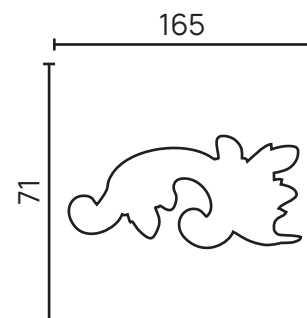
**H1-DD35 LR**



Высота: 16  
Стыкуется с молдингом DD35



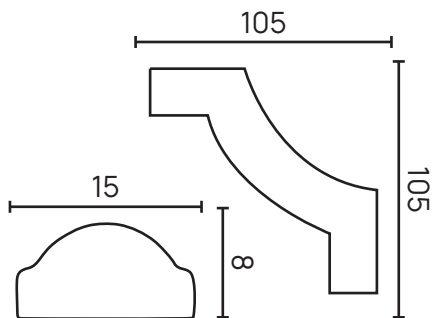
**H1-DD301 LR**



Высота: 25  
Стыкуется с молдингом DD301

ДЕКОРАТИВНЫЕ ЭЛЕМЕНТЫ

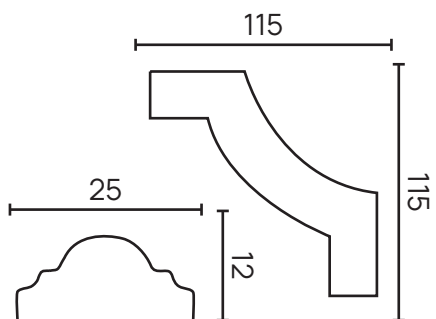
**C1-130 A**



Стыкуется с молдингом 130A



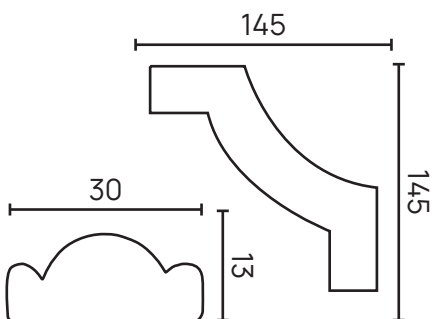
**C1-DD35**



Стыкуется с молдингом DD35



**C1-157 A**

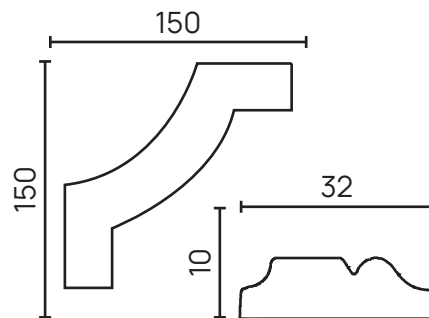


Стыкуется с молдингом 157A





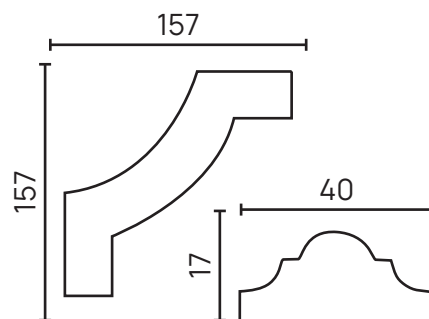
**C1-DD603**



Стыкуется с молдингом DD603



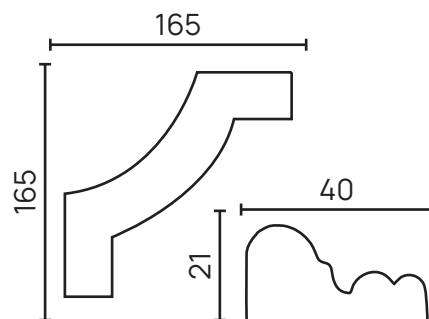
**C1-DD002**



Стыкуется с молдингом DD002

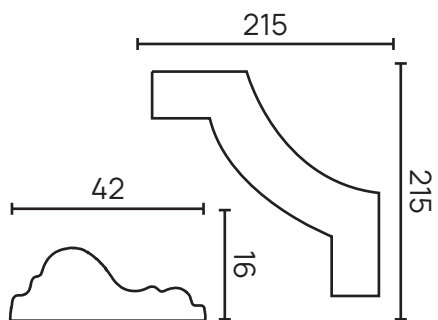


**C1-DD608**



Стыкуется с молдингом DD608

## ДЕКОРАТИВНЫЕ ЭЛЕМЕНТЫ

**C1-DD301**

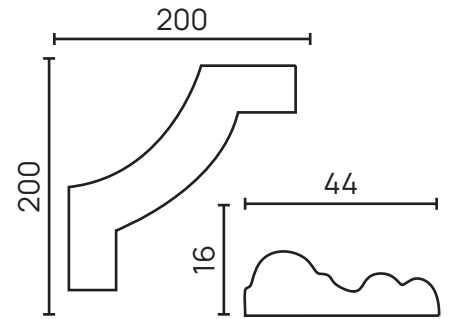
Стыкуется с молдингом DD301







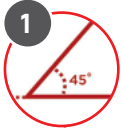
**C1-DD400**



Стыкуется с молдингом DD400



## ИНСТРУКЦИЯ ПО МОНТАЖУ



1 Производим замер угла прорезывания – 45 градусов



2 Производим запил профиля под 45° с помощью пилы



3 Измеряем необходимую длину профиля, сопоставляя с длиной на потолке



4 Производим запил профиля с другой стороны под углом 90 градусов



5 Обрабатываем кромки мелкой наждачной бумагой





6 Проверяем точность подгонки, протираем ветошью профиль и наносим клей на тыльную сторону изделия



7 Протираем стену перед тем, как установить профиль



8 Устанавливаем профиль в угол между потолком и стеной, плотно прижимаем деталь на 3-5 секунд, чтобы выступили излишки клея



9 Удаляем излишки клея после нанесения профиля



10 Наносим клей на боковой край установленного профиля, который будет стыковаться со второй заготовкой



## ИНСТРУКЦИЯ ПО МОНТАЖУ



11 Берем вторую заготовку, прижимаем к стене, чтобы выступили излишки клея, и прodelываем те же действия



12 Удаляем излишки клея, оставшиеся между двумя заготовленными профилями



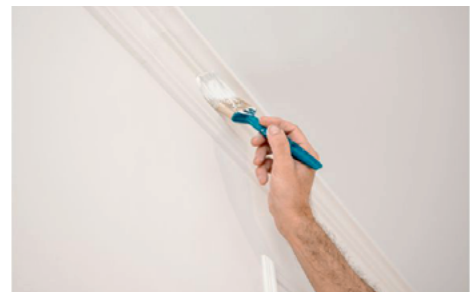
13 Оставляем на 24 часа



14 Прошпаклевываем изделие, и, после высыхания, зашкуриваем место стыка



15 Окрашиваем в два слоя, согласно инструкции производителя краски



Для более подробной инструкции Вы можете перейти по QR-коду и посмотреть видео

## КЛЕЙ

Создать профессиональный клей, который опережал бы по своим характеристикам 95% всех имеющихся в продаже — задача сложная, но выполнимая. Создать клей, который при этом был бы доступен каждому — практически невыполнимая!

Пожалуй, нам это удалось!



### ЭКСТРЕМАЛЬНАЯ НАДЕЖНОСТЬ

#### Клей гибридный MS-350

- Сверхсильная первоначальная фиксация: 350 кг/м<sup>2</sup>
- Для любых поверхностей
- Постоянно эластичный, вибростойкий
- Затвердевает без увеличения объема
- Абсолютно неприхотлив (нанесение: -20...+40 °С, эксплуатация: -40...+120 °С)
- Подходит для внешних и внутренних работ
- Можно окрашивать
- Устойчив к УФ и влажности
- Подходит для влажных поверхностей
- Морозостойкий

### РАЗУМНЫЙ ПОДХОД К ЗАДАЧАМ

#### Акриловый клей АК-125

- Сильная первоначальная фиксация: 125 кг/м<sup>2</sup>
- Экологичный. Не содержит растворителей
- Для минеральных и пористых поверхностей
- Подходит для внешних и внутренних работ
- Легко окрашивается
- Устойчив к УФ и влажности
- Морозостойкий

### РЕВОЛЮЦИОННЫЙ ПОДХОД

#### Клей стыковочный ST-1

- Прочность на разрыв до 14 Мпа
- Вибростойкий. Не высыхает
- Затвердевает без увеличения объема
- Подходит для внешних и внутренних работ
- Легко зачищается (даже после полного отвердевания)
- Легко шпаклюется и окрашивается
- Устойчив к УФ и влажности
- Подходит для влажных поверхностей
- Морозостойкий

# ПАРТНЕРСКАЯ ПРОГРАММА







DECOR-DIZAYN  
INTERIOR PRODUCTS

info@decor-dizayn.ru  
+7 (495) 795 45 25



decor\_dizayn\_ru

[www.decor-dizayn.ru](http://www.decor-dizayn.ru)

